

PIASTRA –FRY TOP A GAS  
PER USO PROFESSIONALE

GASBETRIEBENE  
GRIDDLEPLATTE  
FÜR GROSSKÜCHEN

PLAQUE-FRY-TOP A GAZ  
USAGE PROFESSIONEEL

GAS FRY-TOP FOR  
PROFESSIONAL USE

PLACA - FRY-TOP A GAS  
PARA USO PROFESIONAL

IT

CH

DE

AT

CH

FR

BE

GB

IE

ES

**Istruzioni**  
per l'installazione e l'uso

**Aufstellungs**  
und Bedienungsanleitung

**Instructions**  
Pour l'installation et l'emploi

**Instructions**  
for installation and use

**Guia para la intalación e**  
**instrucciones de uso**

*Mod.*

**FT...-94G...**

**FT...-98G...**

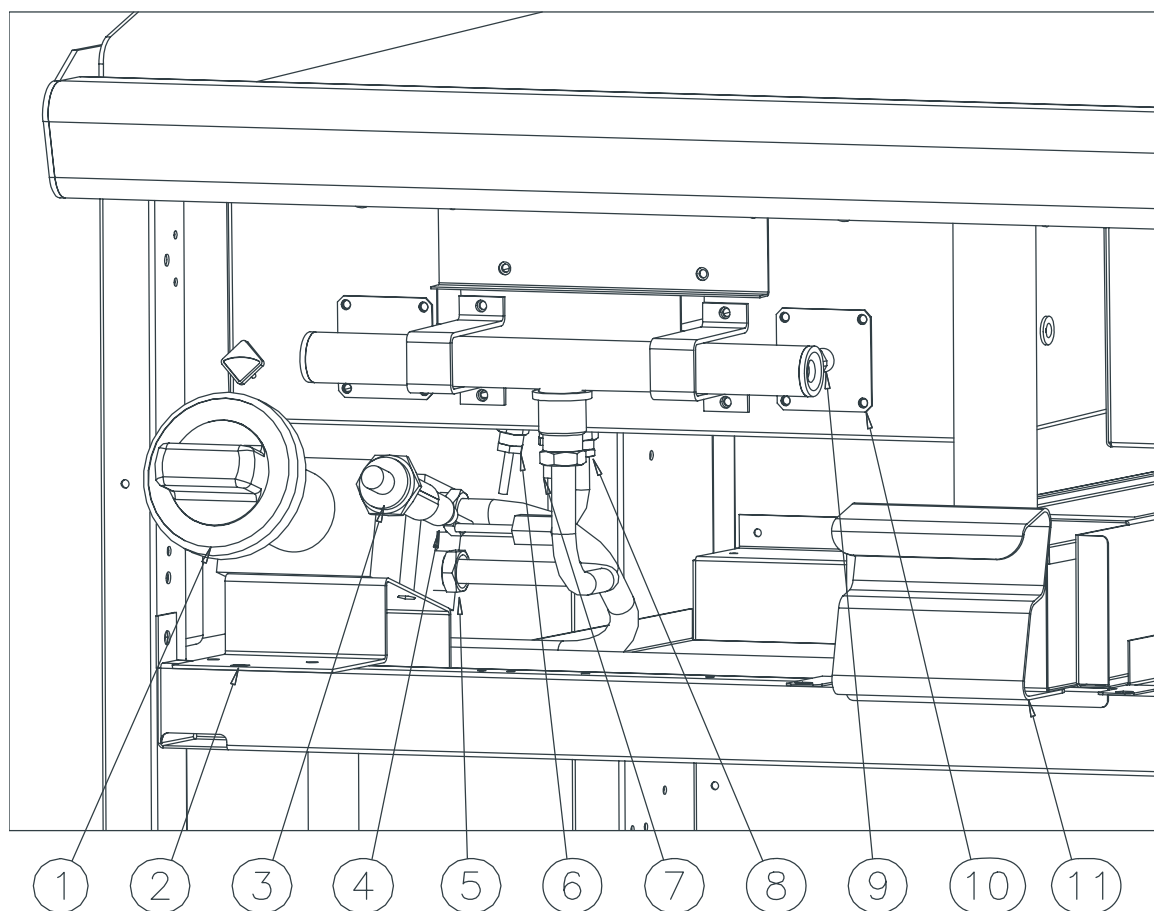
**FT...T-94G...**

**FT...T-98G...**

563008900.doc  
Libr.istr.FT90G

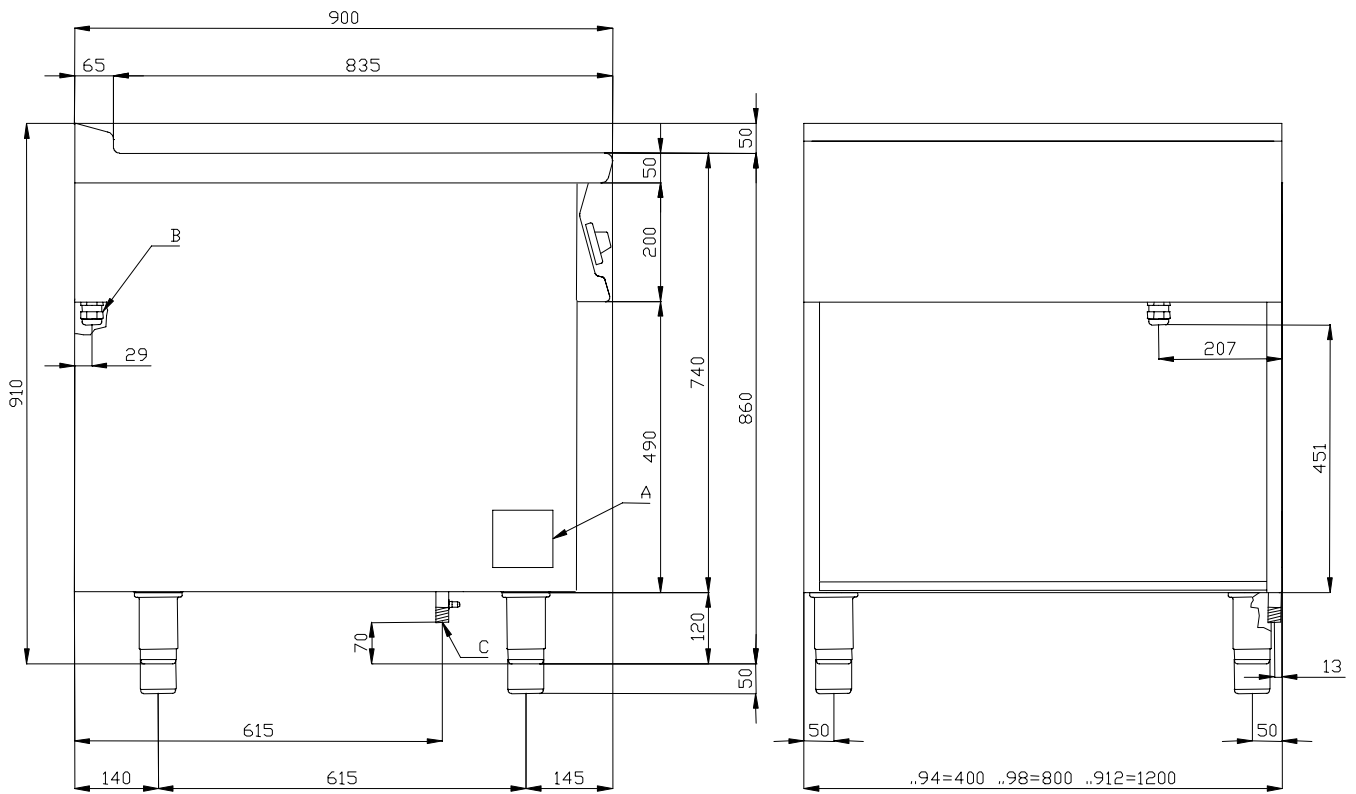
ITALIA	=	CATEGORIA	II 2H3+	BELGIQUE	=	CATEGORIE II 2E+3+	ENGLAND	=	CATEGORY II 2H3+
DEUTSCHLAND	=	KATEGORIE	II 2ELL3B/P	LUXEMBOURG	=	CATEGORIE I 2E	IRELAND	=	CATEGORY II 2H3+
ÖSTERREICH	=	KATEGORIE	II 2H3B/P	NEDERLAND	=	CATEGORIE II 2L3B/P	SVERIGE	=	KATEGORI II 2H3B/P
SCHWEIZ	=	KATEGORIE	II 2H3+	SUOMI	=	KATEGORIA II 2H3B/P	ESPAÑA	=	CATEGORIA II 2H3+
			II 2H3B/P	NORGE	=	KATEGORI I 3B/P	PORTUGAL	=	CATEGORIA II 2H3+
FRANCE	=	CATEGORIE	II 2E+3+	DANMARK	=	KATEGORI II 2H3B/P	ΕΛΛΑΣ		

**FIG.A**

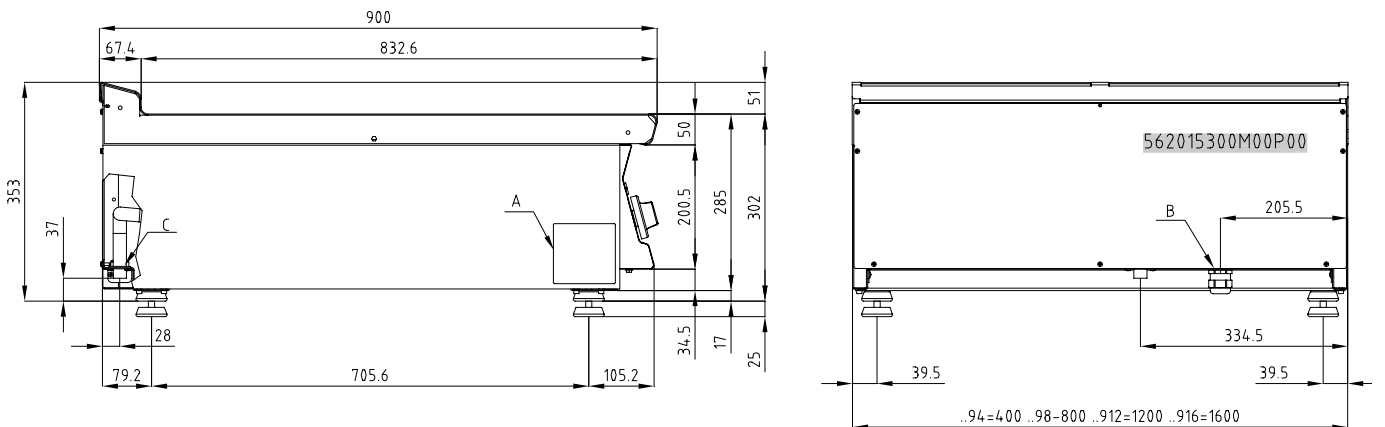


<b>1</b>	Manopola	Drehknopf	Commande	Knob	Mando
<b>2</b>	Staffa cruscotto	Bügel der Bedienblende	Bride panneau frontal	Control Panel clamp	Brida panel
<b>3</b>	Piezoelettrico	Piezoelektrischer Anschluss	Piézoélectrique	Piezoelectric device	Piezo eléctrico
<b>4</b>	Valvola	Ventil	Vanne	Valve	Válvula
<b>5</b>	Cannette gas	Gasschläuche	Conduites gaz	Gas pipes	Bastoncillos gas
<b>6</b>	Termocoppia	Thermoelement	Thermocouple	Thermocouple	Termopar
<b>7</b>	Pilota	Zündflamme	Veilleuse	Pilot	Piloto
<b>8</b>	Candela accensione	Zündkerze	Bougie d'allumage	Lighting spark plug	Candela encendido
<b>9</b>	Iniettore	Einspritzventil	Injecteur	Injector	Inyector
<b>10</b>	Staffa	Bügel	Bride	Clamp	Brida
<b>11</b>	Cassetto raccogli-grasso	Fettauffangschale	Tiroir de récupération graisse	Drip pan	Cajón para recoger la grasa

**FIG. B FT...**



**FIG. B FT...T...**



<b>A</b>	<b>C</b>
Targhetta caratteristiche	Attacco gas ISO 7-1 R1/2M
Typenschild	Gasanschluss ISO 7-1 R1/2M
Plaque des caractéristiques	Raccord gaz ISO 7-1 R1/2M
Data plate	Gas connection ISO 7-1 R1/2M
Chapa de características	Conexión gas ISO 7-1 R1/2M

IT CH	Pag. 5
DE AT CH	Seite 11
FR BE	Page 18
GB IE	Page 25
ES	Pàg. 32

## INDICE

<b>DICHIARAZIONE DI CONFORMITA'</b> .....	<b>6</b>
<b>TABELLA DATI TECNICI</b> .....	<b>6</b>
<b>INSTALLAZIONE DELL'APPARECCHIO</b> .....	<b>6</b>
<b>VERIFICA DELLA CORRETTA VENTILAZIONE</b> .....	<b>6</b>
Per l'Italia: .....	6
Per la Svizzera: .....	6
<b>TUBO PER IL COLLEGAMENTO DEL GAS</b> .....	<b>7</b>
<b>CONTROLLO DELLA POTENZA TERMICA</b> .....	<b>7</b>
Allacciamento per il gas liquido G30/G31 .....	7
Allacciamento con gas metano H G20 .....	7
<b>CONTROLLO DELL'ARIA PRIMARIA BRUCIATORI PRINCIPALI</b> .....	<b>7</b>
<b>TABELLA DATI TECNICI "BRUCIATORI"</b> .....	<b>7</b>
<b>DISPOSIZIONI PER LA TRASFORMAZIONE ED INSTALLAZIONE PER ALTRI TIPI DI GAS</b> .....	<b>8</b>
<b>SOSTITUZIONE DELL'UGELLO DEL BRUCIATORE PRINCIPALE FIG.A</b> .....	<b>8</b>
<b>SOSTITUZIONE DELL'UGELLO DEL BRUCIATORE PILOTA FIG.A</b> .....	<b>8</b>
Importante! .....	8
<b>CONTROLLO DEL FUNZIONAMENTO</b> .....	<b>8</b>
<b>MANUTENZIONE</b> .....	<b>8</b>
<b>RICAMBI FIG. A</b> .....	<b>8</b>
<b>ISTRUZIONI PER L'USO</b> .....	<b>8</b>
<b>ACCENSIONE DEL BRUCIATORE PRINCIPALE</b> .....	<b>9</b>
Accensione bruciatore pilota .....	9
Accensione del bruciatore principale e regolazione della temperatura.....	9
Spegnimento del bruciatore principale .....	9
Spegnimento dell'apparecchio .....	9
<b>CASSETTO RACCOGLIGRASSO</b> .....	<b>9</b>
<b>ISTRUZIONI SULL'EVACUAZIONE DEI GAS DI SCARICO</b> .....	<b>9</b>
Apparecchi di tipo "A" (Vedi targhetta caratteristiche).....	9
Nel caso di evacuazione forzata .....	9
Apparecchi di tipo "B11" (Vedi targhetta caratteristiche).....	10
1) Evacuazione naturale (fig.3) .....	10
2) Evacuazione forzata (fig.4) .....	10
<b>OSSERVAZIONI E RACCOMANDAZIONI</b> .....	<b>10</b>
<b>PULIZIA E MANUTENZIONE</b> .....	<b>10</b>
<b>COME COMPORTARSI IN CASO DI GUASTO</b> .....	<b>10</b>
<b>PROCEDIMENTO DA SEGUIRE IN CASO DI LUNGA INTERRUZIONE DEL FUNZIONAMENTO</b> .....	<b>10</b>

## DICHIARAZIONE DI CONFORMITA'

Il costruttore dichiara che gli apparecchi sono conformi alle prescrizioni della direttiva CEE 90/396. L'installazione dovrà essere effettuata in osservanza delle norme vigenti soprattutto in merito all'aerazione dei locali e al sistema di evacuazione dei gas di scarico.

**N.B.:** Il costruttore declina ogni responsabilità in caso di danni diretti o indiretti dovuti ad un'errata installazione, alterazioni, cattiva manutenzione, uso non corretto, e a tutti gli altri casi previsti negli articoli riportati dalle nostre condizioni di vendita.

### TABELLA DATI TECNICI

MODELLO	DIMENSIONI cm	MODELLO	DIMENSIONI cm	PORTATA NOMINALE TOTALE. kW	ATTACCO GAS ISO 7-1
FTL-94G	40x90x90h	FTLT-94G	40x90x29h	9	R 1/2"
FTR-94G	40x90x90h	FTRT-94G	40x90x29h	9	R 1/2"
FTL-94GS	40x90x90h	FTLT-94GS	40x90x29h	9	R 1/2"
FTR-94GS	40x90x90h	FTRT-94GS	40x90x29h	9	R 1/2"
FTL-98G	80x90x90h	FTLT-98G	80x90x29h	18	R 1/2"
FTLR-98G	80x90x90h	FTLRT-98G	80x90x29h	18	R 1/2"
FTL-98GS	80x90x90h	FTLT-98GS	80x90x29h	18	R 1/2"
FTLR-98GS	80x90x90h	FTLRT-98GS	80x90x29h	18	R 1/2"
FTR-98G	80x90x90h	FTRT-98G	80x90x29h	18	R 1/2"
FTR-98GS	80x90x90h	FTRT-98GS	80x90x29h	18	R 1/2"

L = Piastra liscia	LR = Piastra liscia/rigata
R = Piastra rigata	S = Piastra cromata

### INSTALLAZIONE DELL'APPARECCHIO

- Le operazioni d'installazione, le eventuali trasformazioni per altri tipi di gas, e l'avviamento possono essere effettuate solo da personale qualificato, secondo le norme vigenti.
- Gli impianti a gas, gli allacciamenti elettrici e i locali degli apparecchi installati devono essere conformi alle norme vigenti nel Paese di installazione; in particolare l'apparecchio deve essere installato in un locale con buona areazione, possibilmente sotto una cappa di aspirazione per garantire la completa evacuazione dei gas di scarico che si formano durante la combustione. L'aria necessaria per la combustione e' di 2 m<sup>3</sup>/h per kW di potenza installata.

### VERIFICA DELLA CORRETTA VENTILAZIONE

Assicurarsi che le prese d'aria verso l'esterno presenti nel locale di lavoro siano sufficienti a garantire il necessario ricambio d'aria, come citato al paragrafo 4.3 della norma UNI-CIG. 8723.

A titolo informativo vi ricordiamo che gli apparecchi installati in edifici adibiti al pubblico devono rispondere ai seguenti requisiti:

#### Per l'Italia:

##### 1) Regole d'installazione

L'installazione e la manutenzione dell'apparecchio devono essere effettuate seguendo i corretti procedimenti e i testi regolamentari in uso, in particolare:

- Norma di sicurezza contro l'incendio e il panico in edifici adibiti al pubblico:**

##### a) Indicazioni generali

- Per tutti gli apparecchi:

L'allacciamento, la posa in opera dell'impianto e degli apparecchi, la ventilazione e lo scarico fumi devono essere effettuati secondo le istruzioni del costruttore, da personale professionalmente specializzato, conformemente alle norme UNI CIG 8723. Per la parte elettrica in conformità alle norme CEI vigenti; inoltre vanno rispettate le disposizioni vigenti dei VVFF.

#### Per la Svizzera:

L'apparecchio deve essere installato secondo le norme di sicurezza vigenti.

L'installazione, la trasformazione e la riparazione degli apparecchi per grandi cucine, così come il ritiro per guasti e l'approvvigionamento di gas possono essere effettuati solo sulla base di un contratto di manutenzione stipulato con un ufficio vendite autorizzato e nell'osservanza delle norme tecniche.

L'apparecchio può essere installato da solo oppure in serie con apparecchi di nostra produzione. Bisogna rispettare una distanza minima di 10 cm. dall'apparecchio per prevenire il contatto con eventuali pareti di materiale infiammabile; si adottino inoltre adeguati accorgimenti per garantire l'isolamento termico della parte infiammabile come, ad esempio, l'installazione di una protezione da radiazioni, si presti particolare attenzione affinché gli apparecchi siano installati in modo adeguato e sicuro. I piedini sono regolabili in altezza e quindi eventuali dislivelli possono essere eliminati.

### TUBO PER IL COLLEGAMENTO DEL GAS

L'allacciamento del gas è da effettuarsi con tubazioni in acciaio oppure in rame o diversamente, con tubazioni flessibili in acciaio, in conformità alla norma nazionale se esistente. Ogni apparecchio deve essere dotato di un rubinetto d'intercettazione del gas e di chiusura rapida. Una volta effettuata l'installazione si proceda ad un controllo per verificare che non ci siano eventuali perdite di gas dai raccordi; per fare ciò non adoperare una fiamma, ma usare delle sostanze che non causino corrosioni, come, soluzioni di acqua saponata oppure degli spray rilevatori di fughe. Tutti i nostri apparecchi sono sottoposti ad un accurato esame: il tipo di gas, la pressione di utilizzo e la categoria di appartenenza sono indicati nella targhetta caratteristiche.

### CONTROLLO DELLA POTENZA TERMICA

Gli apparecchi devono essere controllati per poter verificare che la potenza termica sia corretta:

- La potenza termica è indicata nella targhetta dell'apparecchio;
- Esaminare prima se l'apparecchio è predisposto per il tipo di gas distribuito, quindi accertarsi che l'indicazione nella targhetta corrisponda al gas da usare. Per l'adattamento ad un altro tipo di gas controllare che il tipo di gas sia conforme a quanto riportato nel presente manuale d'istruzione.

La pressione si misura con un manometro (risoluzione minima di 0,1 mbar) inserito nell'apposita presa (vedi fig. B posizione C)

Rimuovere la vite a chiusura ermetica ed inserire il tubo del manometro.

Dopo la misurazione, rimettere la vite, stringere ermeticamente e controllare la tenuta.

#### Allacciamento per il gas liquido G30/G31

La pressione di allacciamento del gas liquido è di 30 mbar a butano e 37 mbar a propano.

Controllare la targhetta, misurare la pressione ed esaminare se la descrizione dell'ugello installato corrisponde a quella fornita dal costruttore.

#### Allacciamento con gas metano H G20

La pressione di allacciamento del gas metano è di 20 mbar.

Controllare la targhetta, misurare la pressione ed esaminare se la descrizione dell'ugello installato corrisponde a quella fornita dal costruttore.

### CONTROLLO DELL'ARIA PRIMARIA BRUCIATORI PRINCIPALI

Tutti i bruciatori sono provvisti di iniettori speciali che non richiedono la regolazione dell'aria primaria.

#### TABELLA DATI TECNICI "BRUCIATORI"

	12.68 kWh/KG G30 BUTANO 30 mbar	12.87 kWh/KG G31 PROPANO 37 mbar	9.45 kWh/m <sup>3</sup> st. G20 METANO H 20 mbar
<b>FT...-94...</b>			
Iniettore bruciatore 1/100 mm	2 x 100A	2 x 100A	2 x 155
Iniettore pilota 1/100 mm	19	19	27
Consumi	kg/h 0,710	kg/h 0,699	m <sup>3</sup> st./h 0,952
<b>FT...-98... (2 bruc. 9 kW)</b>			
Iniettore bruciatore 1/100 mm	4 x 100A	4 x 100A	4 x 155
Iniettore pilota 1/100 mm	19	19	27
Consumi	kg/h 1,420	kg/h 1,399	m <sup>3</sup> st./h 1,905

## DISPOSIZIONI PER LA TRASFORMAZIONE ED INSTALLAZIONE PER ALTRI TIPI DI GAS

I nostri apparecchi vengono collaudati e regolati a gas liquido (vedere targhetta).

La trasformazione o l'adattamento ad un altro tipo di gas deve essere eseguita da un tecnico specializzato. Gli ugelli per i vari tipi di gas sono contenuti in un sacchetto compreso nella fornitura e sono contrassegnati in centesimi di mm (Vedi tabella "Dati tecnici bruciatori").

### SOSTITUZIONE DELL'UGELLO DEL BRUCIATORE PRINCIPALE Fig.A

- Togliere le viti anteriori di fissaggio del cruscotto (vedere figura A pos.02), togliere il cavo di accensione dal piezoelettrico (03)
- Con una chiave adatta, svitare l'ugello (09) e sostituirlo con quello adeguato (vedere tabella "Dati tecnici bruciatori").
- Il bruciatore principale non ha bisogno di alcuna regolazione dell'aria primaria.

### SOSTITUZIONE DELL'UGELLO DEL BRUCIATORE PILOTA Fig.A

La fiamma del bruciatore pilota ha l'aria fissa.

L'unica operazione necessaria è la sostituzione dell'ugello (08) secondo il tipo di gas.

Bisogna quindi svitare le viti come specificato al punto precedente con una chiave adeguata svitare il raccordo) e sostituire l'ugello (08) con uno adeguato. Con l'ugello adatto la fiamma deve lambire la termocoppia (06).

#### Importante!

Dopo aver eseguito la trasformazione per un altro tipo di gas bisogna aggiornare la targhetta caratteristiche tecniche, riportando il tipo di gas per il quale l'apparecchio è stato trasformato.

### CONTROLLO DEL FUNZIONAMENTO

- L'apparecchio contiene le istruzioni necessarie per l'uso.
- Controllare gli apparecchi per le perdite del gas.
- Esaminare la fiamma del bruciatore pilota; essa deve lambire la termocoppia ed essere azzurra, altrimenti esaminare l'ugello del bruciatore pilota.
- Controllare l'accensione e la fiamma del bruciatore principale.
- Si raccomanda all' esercente di usare l'apparecchio seguendo le istruzioni.

### MANUTENZIONE

Con il prolungarsi dell'uso dell'apparecchio è indispensabile esercitare una regolare manutenzione per la sicurezza del funzionamento, consigliamo perciò la stipulazione di un contratto di assistenza.

La manutenzione deve essere eseguita solo da personale specializzato che si attengano alle norme in vigore e alle nostre indicazioni.

### RICAMBI Fig. A

E' possibile la sostituzione di pezzi come la valvola , il piezoelettrico oppure tubazioni del gas in modo molto semplice. Per la sostituzione delle parti è da procedere come segue:

- Valvola: dopo lo smontaggio del pannello anteriore, svitare i raccordi a vite (04-05) dei collegamenti del gas ed estrarre il bulbo del termostato, successivamente sostituire le parti guaste ed installare in successione quelle nuove.
- Per la sostituzione della termocoppia, svitare il raccordo (06) della valvola e sostituire l'elemento.
- La candela di accensione (07) deve essere svitata e sostituita.

### ISTRUZIONI PER L'USO

**Attenzione!:** Se con la messa in funzione si forma del fumo, è necessario lasciar funzionare l'impianto a vuoto per circa un'ora o fino a quando non sia scomparso l'odore.

I fry-top sono apparecchi che consentono la cottura di carne, pesce, uova, verdure, formaggio, ecc.



## ACCENSIONE DEL BRUCIATORE PRINCIPALE

### Accensione bruciatore pilota

Premere e ruotare la manopola del termostato (01) in posizione ★

Tenere la manopola premuta, quindi azionare ripetutamente il pulsante piezoelettrico (03). La fiamma si accende automaticamente ed è visibile attraverso il foro d'ispezione nel pannello anteriore. Dopo l'accensione tenere premuta la manopola per altri 5-10 secondi, per permettere il riscaldamento della termocoppia, quindi rilasciarla. La fiamma potrebbe spegnersi ed allora il procedimento è da ripetere.

### Accensione del bruciatore principale e regolazione della temperatura

Dopo aver rilasciato la manopola il gas entra nella valvola di sicurezza.

Ruotando la manopola graduata da 60 a 300°C, il gas scorre fino al bruciatore principale che si accende.

### Spegnimento del bruciatore principale

Ruotare la manopola in posizione ★ rimane accesa sola la fiamma del bruciatore pilota.

### Spegnimento dell'apparecchio

Premere e ruotare la manopola in posizione "0". Questo comando blocca l'alimentazione del gas sia al bruciatore principale sia al bruciatore pilota.

## CASSETTO RACCOGLIGRASSO

Questo cassetto è da controllare regolarmente e da vuotare prima che sia pieno. In ogni caso il cassetto deve essere pulito dopo lo spegnimento dell'apparecchio.

## ISTRUZIONI SULL'EVACUAZIONE DEI GAS DI SCARICO

### Apparecchi di tipo "A" (Vedi targhetta caratteristiche)

Gli apparecchi di tipo "A" devono scaricare i prodotti della combustione in apposite cappe, o dispositivi simili, collegati ad un camino di sicura efficienza oppure direttamente all'esterno. (**Evacuazione naturale** Fig.1)

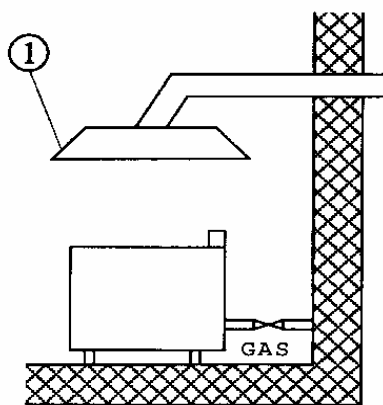
In mancanza è ammesso l'impiego di un aspiratore di aria collegato direttamente all'esterno, (**Evacuazione forzata** Fig.2), di portata non inferiore a quanto stabilito nel punto 4.3 dalla norma UNI-CIG 8723.

### Nel caso di evacuazione forzata

L'alimentazione del gas all'apparecchio deve essere direttamente asservita al sistema e deve interrompersi nel caso che la portata di questo scenda sotto i valori prescritti dal punto 4.3 della norma UNI-CIG 8723.

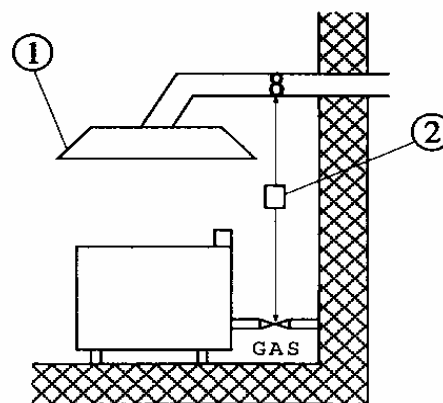
La riammissione del gas all'apparecchio deve potersi fare solo manualmente.

### EVACUAZIONE NATURALE Fig.1



1)Cappa aspirante

### EVACUAZIONE FORZATA Fig.2



1) Cappa aspirante  
2) Asservimento

### Apparecchi di tipo "B11" (Vedi targhetta caratteristiche)

#### 1) Evacuazione naturale (fig.3)

Collegamento ad un camino a tiraggio naturale, di sicura efficienza a mezzo del raccordo antivento, con scarico dei prodotti della combustione direttamente all'esterno.

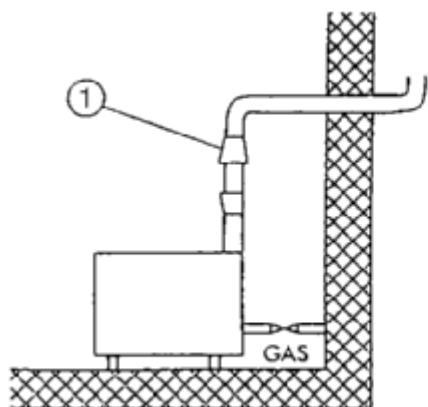
#### 2) Evacuazione forzata (fig.4)

L'alimentazione del gas all'apparecchio deve essere direttamente asservita al sistema di evacuazione forzata, e deve interrompersi nel caso che la portata di questo scenda sotto i valori prescritti dal punto 4.3 della norma UNI-CIG 8723.

La riammissione del gas all'apparecchio deve potersi fare solo manualmente.

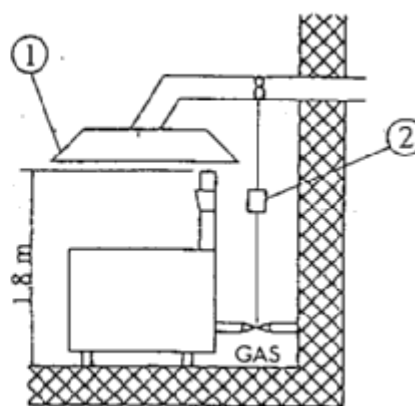
Nel caso di installazione sotto cappa, la parte terminale del condotto di scarico dell'apparecchio deve trovarsi ad almeno 1,8 m dalla superficie di appoggio dell'apparecchio (suolo). La sezione di sbocco dei condotti di scarico dei prodotti della combustione deve essere disposta entro il perimetro di base della cappa stessa.

### EVACUAZIONE NATURALE Fig.3



#### 1) Camino antivento

### EVACUAZIONE FORZATA Fig.4



#### 1) Cappa aspirante

#### 2) Asservimento

Gli apparecchi di tipo "B11" sono forniti a richiesta con mitra o mitra e camino antivento da montare, e consegnati a parte.

### OSSERVAZIONI E RACCOMANDAZIONI

Con gli apparecchi a due zone di cottura (FT-98G) è possibile diversificare la temperatura sulle due metà della piastra, oppure utilizzarne solo una metà.

Usare l'apparecchio solo sotto sorveglianza.

### PULIZIA E MANUTENZIONE

La quotidiana pulizia dopo lo spegnimento dell'apparecchio garantisce un perfetto funzionamento ed una lunga durata nel tempo.

Le parti in acciaio sono da pulire con uno strofinaccio imbevuto di detersivo, senza strofinare; dopo di ciò, risciacquare con acqua pulita ed asciugare con un panno asciutto. Se la superficie della piastra non viene usata per diverso tempo deve essere ricoperta da un sottile strato di olio.

### COME COMPORTARSI IN CASO DI GUASTO

Chiudere il rubinetto dell'allacciamento del gas e avvertire il servizio d'assistenza.

### PROCEDIMENTO DA SEGUIRE IN CASO DI LUNGA INTERRUZIONE DEL FUNZIONAMENTO

Chiudere il rubinetto del gas, pulire l'impianto come sopra specificato.

## INHALTSANGABE

<b>KONFORMITÄTSERKLÄRUNG</b> .....	12
<b>INSTALLATION</b> .....	12
<b>AUFSTELLUNG DES GERÄTS</b> .....	12
<b>BELÜFTUNGSKONTROLLE</b> .....	12
Für Deutschland: .....	12
Für Österreich und Schweiz: .....	12
<b>GASANSCHLUSSROHR</b> .....	13
<b>KONTROLLE DER WÄRMELEISTUNG</b> .....	13
Anschluss für Flüssiggas G30/G31 .....	13
Anschluss für Erdgas H G20 .....	13
<b>PRIMÄRLUFTKONTROLLE AN DEN HAUPTBRENNERN</b> .....	13
<b>TABELLE DER TECHNISCHEN DATEN DER "BRENNER"</b> .....	13
<b>ANORDNUNGEN FÜR DIE UMRÜSTUNG UND INSTALLATION VON ANDEREN GASARTEN</b> .....	13
<b>AUSTAUSCH DER HAUPTBRENNERDÜSE ABB. A</b> .....	14
<b>AUSTAUSCH DER ZÜNDBRENNERDÜSE ABB. A</b> .....	14
Wichtig!.....	14
<b>BETRIEBSKONTROLLE</b> .....	14
<b>WARTUNG</b> .....	14
<b>ERSATZTEILE ABB. A</b> .....	14
<b>BEDIENUNGSANLEITUNGEN</b> .....	14
<b>ZÜNDUNG DES HAUPTBRENNERS</b> .....	15
Zündung des Zündbrenners .....	15
Zündung des Hauptbrenners und Temperatureinstellung .....	15
Abschalten des Hauptbrenners .....	15
Abschalten des Geräts .....	15
<b>FETTAUFFANGSCHALE</b> .....	15
<b>ANWEISUNGEN ZUR ABLEITUNG DER ABGASE</b> .....	15
Geräte des Typs "A" (siehe Typenschild) .....	15
Geräte des Typs "B11" (Siehe Typenschild).....	16
<b>HINWEISE UND EMPFEHLUNGEN</b> .....	16
<b>REINIGUNG UND WARTUNG</b> .....	16
<b>VORGANGSWEISE IM SCHADENSFALL</b> .....	16
<b>EMPFOHLENE VORGANGSWEISE NACH LÄNGEREM BETRIEBSSTILLSTAND</b> .....	16

## KONFORMITÄTSERKLÄRUNG

Der Hersteller erklärt hiermit, dass die Geräte den Vorschriften der COE-Richtlinie 90/396 entsprechen. Die Aufstellung hat unter Einhaltung der geltenden Vorschriften zu erfolgen, dies gilt insbesondere für die Raumbelüftung und das Ableitungssystem der Abgase.

**N.B.:** Die Herstellerfirma lehnt im Falle von direkten oder indirekten Schäden, die auf eine fehlerhafte Installation, Veränderungen, mangelhafte Wartung, nicht sachgemäßen Gebrauch sowie auf sonstige, in den Verkaufsbedingungen angeführte Fälle zurückzuführen sind, jede Verantwortung ab.

## INSTALLATION

MODELL	ABMESSUNGEN cm	MODELL	ABMESSUNGEN cm	GESAMT- NENNLEISTUNG KW	GASANSCHLUSS ISO 7-1
FTL-94G	40x90x90h	FTLT-94G	40x90x29h	9	R 1/2"
FTR-94G	40x90x90h	FTRT-94G	40x90x29h	9	R 1/2"
FTL-94GS	40x90x90h	FTLT-94GS	40x90x29h	9	R 1/2"
FTR-94GS	40x90x90h	FTRT-94GS	40x90x29h	9	R 1/2"
FTL-98G	80x90x90h	FTLT-98G	80x90x29h	18	R 1/2"
FTLR-98G	80x90x90h	FTLRT-98G	80x90x29h	18	R 1/2"
FTL-98GS	80x90x90h	FTLT-98GS	80x90x29h	18	R 1/2"
FTLR-98GS	80x90x90h	FTLRT-98GS	80x90x29h	18	R 1/2"
FTR-98G	80x90x90h	FTRT-98G	80x90x29h	18	R 1/2"
FTR-98GS	80x90x90h	FTRT-98GS	80x90x29h	18	R 1/2"

L= Glatte Platte R= Gerillte Platte  
L/R= 1/2 glatt+1/2 gerillt  
S= Verchromte Platte

## AUFSTELLUNG DES GERÄTS

- Die Installationsarbeiten, die eventuelle Umrüstung auf andere Gasarten und die Inbetriebsetzung dürfen gemäß den geltenden Vorschriften ausschließlich von qualifiziertem Fachpersonal durchgeführt werden.
- Die Gasinstallationen, elektrischen Anschlüsse sowie die, für die Aufstellung der Geräte vorgesehenen Räume müssen den geltenden Vorschriften des jeweiligen Landes entsprechen; besonders wichtig ist die Aufstellung des Geräts in einem ausreichend belüfteten Raum und möglichst unter einer Abzugshaube, um die vollständige Ableitung der während der Verbrennung entstehenden Abgase zu gewährleisten. Die für die Verbrennung benötigte Luft beträgt 2 m<sup>3</sup>/h pro kW der installierten Leistung.

## BELÜFTUNGSKONTROLLE

Es ist zu überprüfen, dass die Raumlüftung nach Außen ausreichend ist und die nötige Luftzufuhr gemäß den gültigen Normen gewährleistet wird.

Zur Information weisen wir darauf hin, dass die in öffentlichen Gebäuden installierten Geräte folgenden Bedingungen entsprechen müssen:

### Für Deutschland:

#### 1) Folgende einschlägige Vorschriften sind bei der Aufstellung zu beachten:

- DVGW-Arbeitsblatt G 600 TRGI (Technische Regeln für Gasinstallationen)
- TRF "Technische Regeln für Flüssiggas"
- DVGW-Arbeitsblatt G634 "Installation von Großküchen-Gebrauchs-Eilrichtungen"
- Einschlägige Unfallverhütungsvorschriften
- Geltende VDE-Vorschriften
- Einschlägige Rechtsverordnungen wie Landesbauordnungen und Feuerungsverordnungen.
- Bestimmungen des Gasversorgungsunternehmens (GVU)

### Für Österreich und Schweiz:

- Die Geräte müssen in geeigneter Weise unter Beachtung der einschlägigen Sicherheitsbestimmungen aufgestellt werden.

Die Installation, Anpassung und Reparatur der Großküchengeräte, sowie deren Rücknahme aufgrund Schadens und die Zulieferung von Gas können nur aufgrund eines - mit einem befugten Verkaufspunkt abgeschlossenen - Wartungsvertrags und unter Beachtung der technischen Regeln erfolgen.

Die Geräte können freistehend oder in Kombination mit anderen Geräten unseres Programms aufgestellt werden. Zwischen brennbaren Stellwänden und dem Gerät muß ein Mindestabstand von 10 cm eingehalten werden. Bei

Überschreitung dieses Abstand oder bei Aufstellung des Gerätes auf einem brennbaren Fußboden bzw. Unterlage, ist die Anbringung eines Wärmeisolierenden Materials unbedingt erforderlich (Siehe TRGI).

Die Geräte müssen in geeigneter Weise unter Beachtung der einschlägigen Sicherheitsbestimmungen aufgestellt werden.

Mit Hilfe der Gerätefüße kann das Gerät in der Höhe verstellt werden und es ist möglich eventuelle Höhenunterschiede zu den nebenstehenden Möbeln auszugleichen.

## GASANSCHLUSSROHR

Der Gasanschluss hat mittels Rohrleitungen aus Stahl oder Kupfer, andernfalls mittels einem Stahlschlauch in Übereinstimmung mit den gegebenenfalls bestehenden nationalen Bestimmungen zu erfolgen. Jedes Gerät muss mit einem Gasauffanghahn und einem Schnellabsperrhahn ausgerüstet sein. Nach durchgeführter Installation ist sicherzustellen, dass an den Anschluss-Stellen kein Gas austritt; für diese Kontrolle sollte keine Flamme, sondern nur Substanzen, die keine Korrosionen verursachen wie z. B. Seifenwasser oder Sprays zur Aufspürung von Gasaustritt verwendet werden. Alle unsere Geräte wurden einer sorgfältigen Prüfung unterzogen: die Gasart, der Verwendungsdruck und die zugehörige Kategorie sind auf dem Typenschild angeführt.

## KONTROLLE DER WÄRMELEISTUNG

Die Geräte müssen hinsichtlich ihrer korrekten Wärmeleistung überprüft werden:

- Die Wärmeleistung ist am Typenschild des Geräts angegeben;
- Zuerst prüfen, ob das Gerät für die zugeführte Gasart vorbereitet ist, anschließend sicherstellen, dass die Angaben auf dem Typenschild mit dem zu verwendenden Gas übereinstimmen. Für die Anpassung an eine andere Gasart ist zu kontrollieren, ob die Gasart mit den Anweisungen des vorliegenden Benutzerhandbuchs übereinstimmt.

Der Druck wird mit einem in die dazu bestimmte Entnahmestelle eingeführten Manometer (Mindestzerlegung 0,1 mbar), gemessen (siehe Abb. B, Position C).

Die hermetische Verschluss-Schraube lösen und den Schlauch des Manometers einführen.

Die Schraube nach dem Messvorgang wieder einsetzen, hermetisch anziehen und den Halt kontrollieren.

### Anschluss für Flüssiggas G30/G31

Der Anschlussdruck des Flüssiggases beträgt 30 mbar bei Butangas und 37 mbar bei Propangas.

Das Typenschild kontrollieren, den Druck messen und überprüfen, ob die Beschreibung der installierten Düse mit der vom Hersteller gelieferten übereinstimmt.

### Anschluss für Erdgas H G20

Der Anschlussdruck des Methangases beträgt 20 mbar.

Das Typenschild kontrollieren, den Druck messen und überprüfen, ob die Beschreibung der installierten Düse mit der vom Hersteller gelieferten übereinstimmt.

## PRIMÄRLUFTKONTROLLE AN DEN HAUPTBRENNERN

Sämtliche Brenner sind mit Spezialeinspritzventilen versehen, die keinerlei Regulierung der Primärluft benötigen.

### TABELLE DER TECHNISCHEN DATEN DER "BRENNER"

	12.8 kwh/KG G30/G31 FLÜSSIGGAS 50 mbar	9.45 kwh/m <sup>3</sup> st G20 ERDGAS H 20 mbar	8,12 kwh/m <sup>3</sup> st. G25 ERDGAS L 20 mbar
<b>FT...-94...</b>			
Brennereinspritzventil 1/100 mm	2 x 90	2 x 155	2 x 170
Zündbrennereinspritzventil	19	27	27
Verbrauch	kg/h 0,703	m <sup>3</sup> st./h 0,952	m <sup>3</sup> st./h 1,108
<b>FT...-94... 2 x Brenner 9 kW</b>			
Brennereinspritzventil 1/100 mm	4 x 90	4 x 155	4 x 170
Zündbrennereinspritzventil	19	27	27
Verbrauch	kg/h 1,406	m <sup>3</sup> st./h 1,905	m <sup>3</sup> st./h 2,217

## ANORDNUNGEN FÜR DIE UMRÜSTUNG UND INSTALLATION VON ANDEREN GASARTEN

Unsere Geräte werden mit Flüssiggas eingestellt und überprüft (siehe Typenschild).

Die Umrüstung oder Anpassung an eine andere Gasart darf nur von einem spezialisierten Techniker durchgeführt werden. Die Düsen für die verschiedenen Gasarten befinden sich in einem der Lieferung beiliegenden Säckchen und sind in Hundertstel von mm ausgezeichnet. (Siehe Tabelle „Technische Daten der Brenner“).

## AUSTAUSCH DER HAUPTBRENNERDÜSE Abb. A

- Die vorderen Befestigungsschrauben der Bedienblende lösen (siehe Abbildung A Pos. 02) und das Zündkabel vom piezoelektrischen Anschluss entfernen (03).
- Die Düse (9) mit einem geeigneten Schlüssel herauserschrauben und durch die entsprechende Düse ersetzen (Siehe Tabelle „Technische Daten der Brenner“).
- Der Hauptbrenner benötigt keinerlei Regulierung der Primärluft.

## AUSTAUSCH DER ZÜNDBRENNERDÜSE Abb. A

Die Flamme des Zündbrenners arbeitet mit gleichmäßiger Luftzufuhr.

Die einzige erforderliche Arbeit ist der Austausch der Düse (08) je nach Gasart.

Dazu sind die Schrauben wie im vorhergehenden Punkt zu lösen, der Anschluss mit einem geeigneten Schlüssel herauszuschrauben und durch die entsprechende Düse (08) zu ersetzen. Mit der richtigen Düse muss die Flamme das Thermoelement (06) umzüngeln.

### Wichtig!

Nach der durchgeführten Umrüstung auf eine andere Gasart muss das Typenschild mit den technischen Merkmalen aktualisiert werden, indem die Gasart, auf die das Gerät umgerüstet wurde, eingetragen wird.

## BETRIEBSKONTROLLE

- Dem Gerät liegen die für die Benutzung erforderlichen Anleitungen bei.
- Die Geräte auf Gasaustritte überprüfen.
- Die Flamme des Zündbrenners kontrollieren; diese muss blau sein und das Thermoelement (06) umzüngeln, andernfalls die Zündbrennerdüse überprüfen.
- Die Zündung und die Flamme des Hauptbrenners kontrollieren.
- Dem Betreiber wird nachdrücklich empfohlen, das Gerät nur gemäß den Anleitungen zu benutzen.

## WARTUNG

Nach längerer Benutzung des Geräts ist es für einen sicheren Betrieb unerlässlich, eine regelmäßige Wartung durchzuführen, wir empfehlen daher den Abschluss eines Servicevertrages.

Die Durchführung der Wartung hat unter Einhaltung der geltenden Bestimmungen und der vorliegenden Anleitungen durch spezialisiertes Fachpersonal zu erfolgen.

## ERSATZTEILE ABB. A

Bestimmte Teile wie das Ventil, der piezoelektrischen Anschluss oder die Gasrohre können besonders leicht ausgetauscht werden.. Beim Austausch dieser Teile wie folgt vorgehen:

- Ventil: nach dem Entfernen des vorderen Paneels die Schraubverbindungen (04-05) der Gasanschlüsse lösen und die Thermostatkugel herausziehen, anschließend die kaputten Teile durch neue ersetzen.
- Für den Austausch des Thermoelements den Anschluss (06) des Ventils lösen und das Element austauschen.
- Die Zündkerze (07) muss herausgeschraubt und ersetzt werden.

## BEDIENUNGSANLEITUNGEN

**Achtung!:** Sollte sich bei der Inbetriebnahme Rauch bilden, ist es notwendig, die Anlage für zirka eine Stunde oder solange, bis der Rauchgeruch verschwunden ist, im Leerlauf zu betreiben.

## ZÜNDUNG DES HAUPTBRENNERS

### Zündung des Zündbrenners

Den Drehknopf des Thermostats (1) drücken und auf Position ★ stellen.

Den Drehknopf gedrückt halten und wiederholt den Piezo-Zündknopf (3) betätigen. Die Flamme schaltet sich automatisch ein und ist durch die Kontrollöffnung des vorderen Panels sichtbar. Den Drehknopf nach der Zündung für weitere 5-10 Sekunden gedrückt halten und dann loslassen. Sollte die Flamme erlöschen, ist der Vorhang zu wiederholen.

### Zündung des Hauptbrenners und Temperatureinstellung

Nach Loslassen des Drehknopfs strömt das Gas in das Sicherheitsventil.

Durch Drehen des von 60 bis 300 °C abgestuften Drehknopfs strömt das Gas bis zum Hauptbrenner und dieser schaltet sich ein.

### Abschalten des Hauptbrenners

Wird der Drehschalter auf die Position ★ gestellt, bleibt nur die Flamme des Zündbrenners eingeschaltet.

### Abschalten des Geräts

Den Drehknopf drücken und auf die Position „0“ stellen. Dieses Kommando blockiert die Gaszufuhr sowohl des Hauptbrenners als auch des Zündbrenners.

## FETTAUFFANGSCHALE

Diese Schale ist regelmäßig zu kontrollieren und noch bevor sie ganz voll ist auszuleeren. In jedem Fall muss die Fettauffangschale nach dem Abschalten des Geräts gereinigt werden.

## ANWEISUNGEN ZUR ABLEITUNG DER ABGASE

### Geräte des Typs "A" (siehe Typenschild)

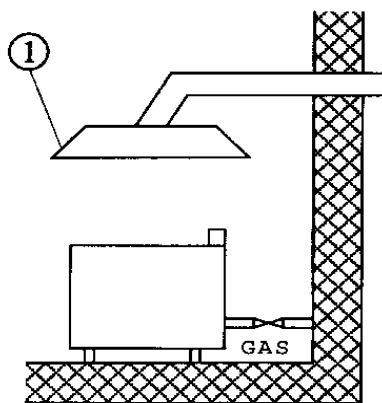
Die Verbrennungsabgase der Geräte des Typs "A" müssen in dafür bestimmte Abzugshauben oder ähnliche Vorrichtungen, die mit einem leistungsfähigen Kamin oder mit einer Abzugsöffnung direkt ins Freie verbunden sind, abgeleitet werde. (**Natürliche Ableitung** Abb.1)

Bei Fehlen obiger Einrichtungen ist der Einsatz einer direkt mit dem Freien verbundenen Luftabsauganlage zulässig, (**Forcierte Ableitung** Abb.2), die Leistung dieser Anlage darf nicht unter der im Punkt 4.3 der Bestimmung UNI-CIG 8723 festgelegten Leistung liegen.

### Im Falle der forcierten Ableitung

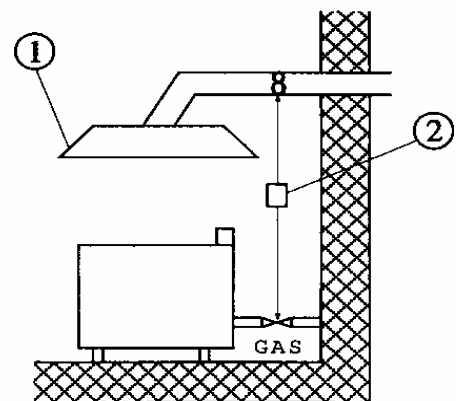
Die Gaszufuhr zum Gerät muss direkt mit dem Ableitungssystem verbunden sein und im Falle eines Absinkens der Leistung des Systems unter die im Punkt 4.3 der Bestimmung UNI-CIG 8723 festgelegten Leistung unterbrochen werden. Eine neuerliche Gaszufuhr darf ausschließlich manuell möglich sein.

### NATÜRLICHE ABLEITUNG Abb.1



1) Abzugshaube

### FORCIERTE ABLEITUNG Abb.2



1) Abzugshaube  
2) Unterbrecher



### Geräte des Typs "B11" (Siehe Typenschild)

#### 1) Natürliche Ableitung (Abb.3)

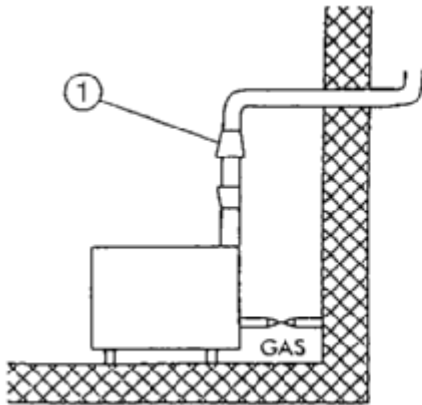
Anschluss an einen Kamin mit natürlichem, leistungsfähigem Abzug und Windschutzanschluss, durch den die Verbrennungsabgase direkt ins Freie abgeleitet werden.

#### 2) Forcierte Ableitung (Abb.4)

Die Gaszufuhr zum Gerät muss direkt mit dem Ableitungssystem verbunden sein und im Falle eines Absinkens der Leistung des Systems unter die im Punkt 4.3 der Bestimmung UNI-CIG 8723 festgelegten Leistung unterbrochen werden. Eine neuerliche Gaszufuhr darf ausschließlich manuell möglich sein.

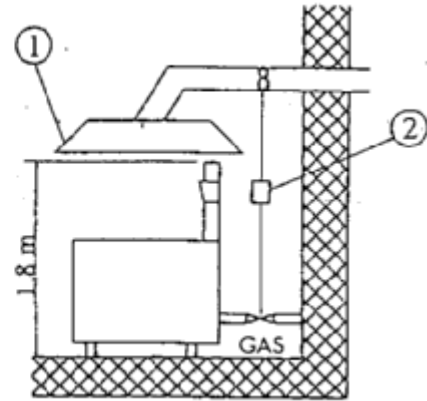
Bei Aufstellung des Geräts unter der Abzugshaube muss sich das Endstück des Abzugsrohrs mindestens 1,8 m von der Auflagefläche des Geräts (Boden) entfernt befinden. Der Querschnitt der Austrittsöffnung der Abgasabzugsrohre muss innerhalb des Basisumfangs der Abzugshaube selbst liegen.

### NATÜRLICHE ABLEITUNG Abb.3



1) Windschutzkamin

### FORCIERTE ABLEITUNG Abb.4



1) Abzugshaube  
2) Unterbrecher

Die Geräte des Typs "B11" sind auf Anfrage mit getrennt geliefertem Kamin oder Kamin und Windschutzvorrichtung ausgestattet.

### HINWEISE UND EMPFEHLUNGEN

Bei den Geräten mit zwei Kochzonen (FT...-98G...) ist es möglich, die Temperatur der beiden Plattenhälften unterschiedlich einzustellen oder nur die eine Hälfte der Platte zu benutzen.

Das Gerät darf nur unter Aufsicht benutzt werden.

### REINIGUNG UND WARTUNG

Die tägliche Reinigung nach dem Abschalten des Geräts garantiert den einwandfreien Betrieb und eine lange Lebensdauer der Anlage.

Die Stahlteile sind mit einem mit Reinigungsmittel getränktem Putzlappen zu reinigen, dabei nicht zu stark reiben. Anschließend mit sauberem Wasser nachspülen und mit einem weichen Tuch trockenreiben. Wird die Oberfläche der Platte für längere Zeit nicht benutzt, muss sie mit einer dünnen Ölschicht eingestrichen werden.

### VORGANGSWEISE IM SCHADENSFALL

Den Gasanschlusshahn schließen und den Kundendienst verständigen.

### EMPFOHLENE VORGANGSWEISE NACH LÄNGEREM BETRIEBSSTILLSTAND

Den Gashahn schließen und die Anlage wie oben beschrieben reinigen.



## TABLE DES MATIÈRES

<b>DÉCLARATION DE CONFORMITÉ</b> .....	<b>18</b>
<b>INSTALLATION</b> .....	<b>18</b>
<b>INSTALLATION DE L'APPAREIL</b> .....	<b>18</b>
<b>VERIFIER SI LA VENTILATION EST CORRECTE</b> .....	<b>18</b>
Pour la France:.....	18
Pour la Belgique et le Luxembourg:.....	19
<b>TUYAU DE RACCORDEMENT À L'ALIMENTATION DE GAZ</b> .....	<b>19</b>
<b>CONTRÔLE DE LA PUISSANCE THERMIQUE</b> .....	<b>19</b>
Raccordement pour gaz liquide G30/G31 .....	19
Raccordement pour gaz méthane H G20.....	19
<b>CONTRÔLE DE L'AIR PRIMAIRE DES BRÛLEURS PRINCIPAUX</b> .....	<b>19</b>
<b>TABLEAU DES DONNÉES TECHNIQUES DES BRÛLEURS</b> .....	<b>19</b>
<b>DISPOSITIONS POUR LA TRANSFORMATION ET L'INSTALLATION POUR D'AUTRES TYPES DE GAZ</b> .....	<b>20</b>
<b>CHANGEMENT DU GICLEUR DU BRÛLEUR PRINCIPAL FIG. A</b> .....	<b>20</b>
<b>CHANGEMENT DU GICLEUR DU BRÛLEUR VEILLEUSE FIG. A</b> .....	<b>20</b>
Important!.....	20
<b>CONTRÔLE DU FONCTIONNEMENT</b> .....	<b>20</b>
<b>ENTRETIEN</b> .....	<b>20</b>
<b>PIÈCES DÉTACHÉES FIG. A</b> .....	<b>20</b>
<b>INSTRUCTIONS D'UTILISATION</b> .....	<b>20</b>
<b>ALLUMAGE DU BRÛLEUR PRINCIPAL</b> .....	<b>21</b>
Allumage du brûleur de la veilleuse .....	21
Allumage du brûleur principal et réglage de la température.....	21
Extinction du brûleur principal.....	21
Extinction de l'appareil.....	21
<b>TIROIR DE RÉCUPÉRATION DES GRAISSES</b> .....	<b>21</b>
<b>INSTRUCTIONS POUR L'ÉVACUATION DES PRODUITS DE COMBUSTION</b> .....	<b>21</b>
Appareils de type "A" (voir plaque des caractéristiques) .....	21
En cas d'évacuation forcée.....	21
Appareils de type "B11" (voir plaque des caractéristiques) .....	22
<b>NOTES ET RECOMMANDATIONS</b> .....	<b>22</b>
<b>NETTOYAGE ET ENTRETIEN</b> .....	<b>22</b>
<b>EN CAS D'ANOMALIE OU DE PANNE</b> .....	<b>22</b>
<b>INSTRUCTIONS EN CAS DE NON-UTILISATION PROLONGÉE</b> .....	<b>22</b>

## DÉCLARATION DE CONFORMITÉ

Le constructeur certifie que les appareils objets du présent manuel sont conformes aux dispositions prévues par la directive CEE 30/396. L'installation doit être réalisée dans le respect des normes en vigueur, en particulier pour ce qui touche à l'aération du local d'installation et au système d'évacuation des produits de combustion.

**N.B.:** Le constructeur décline toute responsabilité en cas de dommages directs et/ou indirects provoqués par une installation non conforme, par la modification des appareils, par un mauvais entretien et une utilisation inappropriée, et dans tous les autres cas mentionnés dans les conditions de vente.

## INSTALLATION

MODÈLE	DIMENSIONS cm	MODÈLE	DIMENSIONS cm	PUISSANCE NOMINALE TOTAL KW	RACCORD GAZ ISO 7-1
FTL-94G	40x90x90h	FTLT-94G	40x90x29h	9	R 1/2"
FTR-94G	40x90x90h	FTRT-94G	40x90x29h	9	R 1/2"
FTL-94GS	40x90x90h	FTLT-94GS	40x90x29h	9	R 1/2"
FTR-94GS	40x90x90h	FTRT-94GS	40x90x29h	9	R 1/2"
FTL-98G	80x90x90h	FTLT-98G	80x90x29h	18	R 1/2"
FTLR-98G	80x90x90h	FTLRT-98G	80x90x29h	18	R 1/2"
FTL-98GS	80x90x90h	FTLT-98GS	80x90x29h	18	R 1/2"
FTLR-98GS	80x90x90h	FTLRT-98GS	80x90x29h	18	R 1/2"
FTR-98G	80x90x90h	FTRT-98G	80x90x29h	18	R 1/2"
FTR-98GS	80x90x90h	FTRT-98GS	80x90x29h	18	R 1/2"

L = plaque lisse - R = plaque rainurée  
L/R = 1/2 lisse + 1/2 rainurée  
S = plaque chromée

## INSTALLATION DE L'APPAREIL

- Les opérations d'installation, les éventuelles transformations nécessaires à d'autres types de gaz et la mise en marche doivent être confiées exclusivement à un personnel qualifié à cet effet, et effectuées dans le respect des normes en vigueur.
- Les installations à gaz, les branchements électriques et les locaux dans lesquels les appareils sont installés doivent être conformes aux normes applicables dans le pays d'installation; l'appareil doit en particulier être installé dans un local bien aéré, si possible sous une hotte d'aspiration pour garantir la bonne évacuation des produits de combustion. Le volume d'air nécessaire à la combustion est de 2 m<sup>3</sup>/h par kW de puissance installée.

## VERIFIER SI LA VENTILATION EST CORRECTE

Veiller à ce que les prises d'air vers l'extérieur, installées dans le local de travail, soient suffisantes pour assurer le renouvellement de l'air nécessaire, comme prévu par les normes en vigueur.

A titre d'information, nous vous rappelons que les appareils installés dans des établissements recevant du public doivent répondre à ce qui suit:

### Pour la France:

#### 1) Conditions réglementaires d'installation

L'installation et l'entretien de l'appareil doivent être effectués en suivant correctement les instructions et les textes réglementaires en vigueur, notamment:

#### • les normes de sécurité contre l'incendie et la panique dans les établissements publics:

a) Indications générales Pour tous les appareils:

Articles GZ

Installations aux gaz combustibles et hydrocarbures liquéfiés

puis, selon l'utilisation

Articles CH

Chauffage, ventilation, réfrigération, conditionnement de l'air, production de vapeur et d'eau chaude dans les installations sanitaires

Articles GC

Installations d'appareils de cuisson destinés à la restauration

b) Indications particulières pour chaque type d'établissements publics (hôpitaux, magasins, etc...)

**Pour la Belgique et le Luxembourg:**

L'appareil doit être installé conformément aux normes de sécurité en vigueur.

L'installation, la transformation et la réparation des appareils pour grandes cuisines de même que le prélèvement de l'appareil en cas de panne et l'alimentation en gaz ne peuvent être effectués que si un contrat d'entretien a été stipulé avec un bureau de vente autorisé et si les normes techniques ont été observées.

L'appareil peut être installé seul, ou bien avec d'autres appareils de notre gamme. Il faut obligatoirement respecter une distance minimum d'au moins 10 cm entre l'appareil et les parois des meubles se trouvant à proximité et fabriqués avec des matériaux inflammables. Vous devez prendre les mesures nécessaires pour effectuer une isolation thermique des parois inflammables comme, par exemple, l'installation de protections contre les radiations. Les appareils doivent être installés de manière adéquate en respectant les normes de sécurité. Les pieds servent à régler la hauteur de l'appareil et à le mettre de niveau.

**TUYAU DE RACCORDEMENT À L'ALIMENTATION DE GAZ**

Le raccordement à l'alimentation de gaz doit être assuré par l'intermédiaire de tuyaux en acier ou en cuivre, éventuellement par l'intermédiaire de tuyaux flexibles en acier, dans tous les cas conformes à la réglementation applicable. Chaque appareil doit être pourvu d'un robinet de coupure du gaz à fermeture rapide. Une fois l'installation effectuée, il est nécessaire de procéder à un contrôle pour s'assurer de l'absence de fuites de gaz au niveau des raccords. Pour procéder à ce contrôle n'avoir en aucun recours à une flamme mais faire usage de substances non corrosives (par exemple de l'eau savonneuse ou un spray spécial pour la détection des fuites). Avant leur livraison les appareils sont soumis à de rigoureux contrôles. Le type de gaz prévu, la pression d'alimentation et la catégorie d'appartenance figurent sur la plaque des caractéristiques.

**CONTRÔLE DE LA PUISSANCE THERMIQUE**

Les appareils doivent être contrôlés afin de s'assurer que la puissance thermique est celle prévue:

- La puissance thermique est indiquée sur les plaques des caractéristiques apposée sur l'appareil;
- S'assurer préalablement que l'appareil est prévu pour le type de gaz distribué en vérifiant que l'indication figurant sur la plaque des caractéristiques correspond au type de gaz à utiliser. Pour adapter l'appareil à un type de gaz différent, s'assurer que ce dernier est conforme aux indications présentes dans le manuel des instructions.

La pression doit être mesurée à l'aide d'un manomètre (à mesure minimum de 0,1 mbar) à raccorder à la prise prévue à cet effet (voir fig. B position C).

Pour cela, retirer la vis de fermeture hermétique et introduire le raccord du manomètre.

Une fois le contrôle de la pression effectué, remettre en place la vis, bien la serrer et contrôler que la tenue est hermétique.

**Raccordement pour gaz liquide G30/G31**

La pression d'alimentation du gaz liquide est de 30 mbar (butane) ou de 37 mbar (propane).

Contrôler la plaque des caractéristiques, mesurer la pression et s'assurer que le gicleur installé est conforme à la description fournie par le fabricant.

**Raccordement pour gaz méthane H G20**

La pression d'alimentation du gaz méthane est de 20 mbar.

Contrôler la plaque des caractéristiques, mesurer la pression et s'assurer que le gicleur installé est conforme à la description fournie par le fabricant.

**CONTRÔLE DE L'AIR PRIMAIRE DES BRÛLEURS PRINCIPAUX**

Tous les brûleurs sont dotés d'injecteurs spéciaux ne nécessitant aucun réglage de l'air primaire.

**TABLEAU DES DONNÉES TECHNIQUES DES BRÛLEURS**

	12.68 kWh/KG G30 BUTANE 28 mbar	12.87 kWh/KG G31 PROPANE 37 mbar	9.45 kWh/m <sup>3</sup> st. G20 METHANE H 20 mbar	8,12 kWh/m <sup>3</sup> st. G25 METHANE L 25 mbar
<b>FT...-98...</b>				
Injecteur brûleur 1/100 mm	2 x 100A	2 x 100A	2 x 155	2 x 160
Injecteur veilleuse	19	19	27	27
Consommation	kg/h 0,710	kg/h 0,699	m <sup>3</sup> st./h 0,952	m <sup>3</sup> st./h 1,108
<b>FT...-98... 2 x Brûleur 4,5 kW</b>				
Injecteur brûleur 1/100 mm	4 x 100A	4 x 100A	4 x 155	4 x 160
Injecteur veilleuse	19	19	27	27
Consommation	kg/h 1,420	kg/h 1,399	m <sup>3</sup> st./h 1,905	m <sup>3</sup> st./h 2,217

## DISPOSITIONS POUR LA TRANSFORMATION ET L'INSTALLATION POUR D'AUTRES TYPES DE GAZ

Les appareils sont testés et réglés pour gaz liquide (voir plaque).

La transformation ou l'adaptation pour un autre type de gaz doit être confiée à un technicien spécialisé. Les gicleurs destinés aux différents types de gaz sont contenus dans un sachet inclu dans la fourniture et sont marqués en centièmes de millimètres (voir le tableau "Données techniques brûleurs").

### CHANGEMENT DU GICLEUR DU BRÛLEUR PRINCIPAL Fig. A

- Retirer les vis antérieures de fixation du panneau frontal (voir figure A pos. 02), retirer le câble d'allumage du dispositif piézoélectrique (03)
- A l'aide d'une clé appropriée, dévisser le gicleur (09) et le remplacer par le gicleur adapté (voir le tableau "Données techniques brûleurs").
- Le brûleur principal ne nécessite aucun réglage de l'air primaire.

### CHANGEMENT DU GICLEUR DU BRÛLEUR VEILLEUSE Fig. A

La flamme du brûleur de la veilleuse est à air fixe.

L'unique opération à effectuer est le remplacement du gicleur (08) en fonction du type de gaz.

A cet effet il est nécessaire de dévisser les vis comme indiqué au point précédent, dévisser ensuite à l'aide d'une clé appropriée le raccord et remplacer le gicleur (08) par un gicleur adapté. Le gicleur approprié doit être tel que la flamme effleure le thermocouple (06).

#### Important!

Une fois effectuée la transformation pour un autre type de gaz, il est nécessaire de mettre à jour la plaque des caractéristiques techniques, en reportant le type de gaz pour lequel l'appareil a été transformé.

### CONTRÔLE DU FONCTIONNEMENT

- L'appareil est fourni avec les instructions nécessaires à l'utilisation.
- S'assurer de l'absence de fuites de gaz au niveau des appareils.
- Contrôler la flamme du brûleur de la veilleuse; celle-ci doit effleurer le thermocouple et doit être de couleur bleu clair, si tel n'est pas le cas contrôler le gicleur du brûleur de la veilleuse.
- Contrôler l'allumage et la flamme du brûleur principal.
- Il est recommandé de veiller à ce que l'appareil soit bien utilisé dans le respect des instructions prévues à cet effet.

### ENTRETIEN

L'utilisation régulière de l'appareil rend indispensables des interventions d'entretien effectuées à intervalles réguliers pour garantir la sécurité nécessaire à son fonctionnement; il est par conséquent recommandé d'établir un contrat d'entretien.

Les interventions d'entretien doivent être confiées à un personnel qualifié à cet effet, lequel doit respecter les normes en vigueur et les indications du fabricant de l'appareil.

### PIÈCES DÉTACHÉES Fig. A

Le remplacement de pièces telles que la vanne, le dispositif piézoélectrique ou les tuyaux d'alimentation de gaz peuvent s'effectuer sans aucune difficulté.

Pour le changement de pièces, procéder comme suit:


- Vanne: une fois démonté le panneau frontal, dévisser les raccords à vis (04-05) des raccordements de gaz et extraire le bulbe du thermostat; ensuite procéder à l'installation des pièces neuves.
- Pour le changement du thermocouple, dévisser le raccord (06) de la vanne et changer la pièce.
- La bougie d'allumage (07) doit être dévissée et changée.

### INSTRUCTIONS D'UTILISATION

**Attention!:** dans le cas où la première mise en marche aurait pour effet de produire de la fumée, il est nécessaire de laisser fonctionner l'appareil à vide pendant une heure environ jusqu'à ce que les odeurs aient été éliminées.

## ALLUMAGE DU BRÛLEUR PRINCIPAL


### Allumage du brûleur de la veilleuse

Appuyer sur la commande du thermostat (01) et la tourner pour l'amener sur la position . Maintenir la commande enfoncée et appuyer à plusieurs reprises sur le bouton piézoélectrique (03). La flamme doit s'allumer automatiquement (elle est visible à travers l'ouverture d'inspection présente sur le panneau frontal). Une fois la veilleuse allumée, maintenir enfoncée la commande pendant 5 à 10 secondes pour permettre le chauffage du thermocouple, puis la relâcher. Dans le cas où la flamme s'éteindrait, effectuer à nouveau les mêmes opérations.

### Allumage du brûleur principal et réglage de la température

Une fois la commande relâchée, le gaz accède à la vanne de sécurité. En tournant la commande graduée de 60 à 300°, le gaz accède au brûleur principal, lequel doit alors s'allumer.

### Extinction du brûleur principal

Amener la commande dans la position . Seule la flamme du brûleur de la veilleuse reste ensuite allumée.

### Extinction de l'appareil

Appuyer sur la commande et la tourner pour l'amener sur la position "0". Cette manœuvre coupe l'alimentation du gaz aussi bien au niveau du brûleur principal qu'au niveau du brûleur de la veilleuse.

## TIROIR DE RÉCUPÉRATION DES GRAISSES

Ce tiroir doit être régulièrement contrôlé et vidé une fois plein. Dans tous les cas, après extinction de l'appareil le tiroir de récupération des graisses doit être nettoyé.

## INSTRUCTIONS POUR L'ÉVACUATION DES PRODUITS DE COMBUSTION

### Appareils de type "A" (voir plaque des caractéristiques)

Pour les appareils de type "A", les produits de combustion doivent être évacués par l'intermédiaire de hottes ou dispositifs similaires raccordés à une conduite de sécurité d'un tirage suffisant ou bien directement sur l'extérieur (**évacuation naturelle** - Fig. 1)

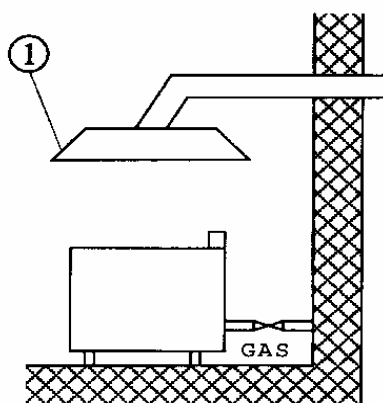
Différemment, il est possible d'utiliser un système d'aspiration d'air à évacuation directe sur l'extérieur (**évacuation forcée** - Fig. 2), de débit non inférieur au standard prévu par le chapitre 4.3 de la norme UNI-CIG 8723.

### En cas d'évacuation forcée

L'alimentation du gaz de l'appareil doit être directement asservie au système d'évacuation et doit être immédiatement coupée dans le cas où le débit de ce système deviendrait inférieur au standard prévu par le chapitre 4.3 de la norme UNI-CIG 8723.

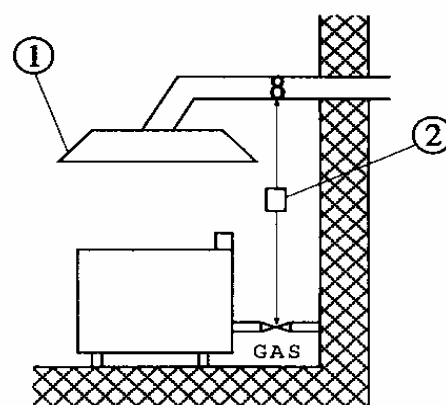
Le rétablissement de l'alimentation de gaz doit être de type manuel uniquement.

### ÉVACUATION NATURELLE Fig. 1



1) Hotte d'aspiration

### ÉVACUATION FORCÉE Fig.2



1) Hotte d'aspiration  
2) Asservissement

### Appareils de type "B11" (voir plaque des caractéristiques)

#### 1) Évacuation naturelle (fig. 3)

Raccordement à une conduite à tirage naturel, à fonctionnement garanti par un raccord anti-vent et assurant l'évacuation des produits de combustion directement à l'extérieur.

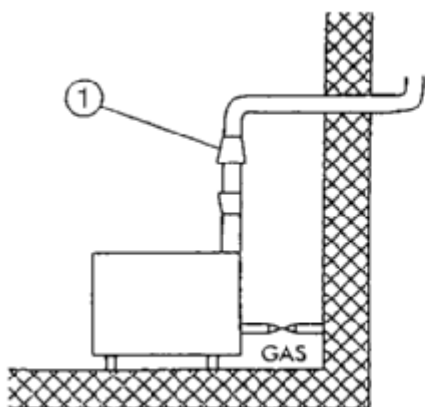
#### 2) Évacuation forcée (fig. 4)

L'alimentation du gaz de l'appareil doit être directement asservie au système d'évacuation et doit être immédiatement coupée dans le cas où le débit de ce système deviendrait inférieur au standard prévu par le chapitre 4.3 de la norme UNI-CIG 8723.

Le rétablissement de l'alimentation de gaz doit être de type manuel uniquement.

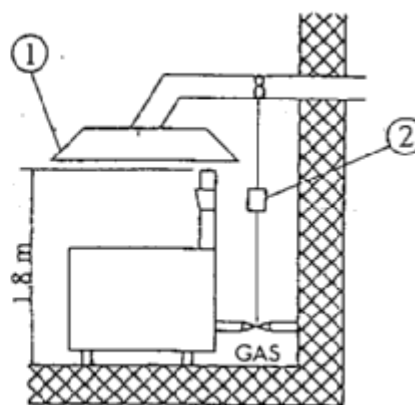
En cas d'installation sous hotte, la partie finale de la conduite d'évacuation de l'appareil doit se trouver au minimum à 1,8 m du plan d'appui de l'appareil (à savoir du sol). L'embouchure des conduites d'évacuation des produits de combustion doit se trouver à l'intérieur du périmètre de base de la hotte.

### ÉVACUATION NATURELLE Fig.3



#### 1) Conduite anti-vent

### ÉVACUATION FORCÉE Fig.4



#### 1) Hotte d'aspiration

#### 2) Asservissement

Les appareils de type "B11" sont fournis sur demande avec conduite d'évacuation ou conduite d'évacuation et dispositif anti-vent à monter (livré séparément).

### NOTES ET RECOMMANDATIONS

Sur les appareils à deux zones de cuisson (FT...-98G...), il est possible d'utiliser ces deux zones à des températures différentes ou encore de n'en utiliser qu'une seule.

Veiller à ce que l'appareil soit constamment contrôlé durant son utilisation.

### NETTOYAGE ET ENTRETIEN

Un nettoyage quotidien de l'appareil une fois celui-ci éteint est gage de bon fonctionnement et de longue durée.

Les parties en acier doivent être nettoyées à l'aide d'un chiffon imbibé de détergent, sans frotter excessivement; procéder ensuite à un rinçage à l'aide d'eau propre et essuyer à l'aide d'un chiffon propre et sec. En cas de non-utilisation prolongée de la plaque de cuisson, il est recommandé d'appliquer une fine pellicule d'huile.

### EN CAS D'ANOMALIE OU DE PANNE

Fermer le robinet de gaz et prendre contact avec le service d'assistance.

### INSTRUCTIONS EN CAS DE NON-UTILISATION PROLONGÉE

Fermer le robinet de gaz et nettoyer l'appareil comme indiqué ci-dessus.

## INDEX

<b>DECLARATION OF COMPLIANCE .....</b>	<b>24</b>
<b>INSTALLATION.....</b>	<b>24</b>
<b>INSTALLING THE APPLIANCE.....</b>	<b>24</b>
<b>CHECKING FOR ADEQUATE VENTILATION .....</b>	<b>24</b>
Installation rules .....	24
<b>PIPE FOR GAS CONNECTION .....</b>	<b>25</b>
<b>CHECKING HEAT OUTPUT .....</b>	<b>25</b>
Connection for liquid gas G30/G31.....	25
Connection with methane gas H G20 .....	25
<b>CHECKING PRIMARY AIR IN MAIN BURNERS .....</b>	<b>25</b>
<b>TABLE OF “BURNERS” TECHNICAL DATA.....</b>	<b>25</b>
<b>DISPOSALS FOR CONVERTING AND INSTALLING FOR OTHER TYPES OF GAS.....</b>	<b>25</b>
<b>SUBSTITUTING THE NOZZLE IN THE MAIN BURNER FIG.A.....</b>	<b>26</b>
<b>SUBSTITUTING THE NOZZLE IN THE PILOT BURNER FIG.A.....</b>	<b>26</b>
Important!.....	26
<b>CHECKING FUNCTIONING .....</b>	<b>26</b>
<b>MAINTENANCE.....</b>	<b>26</b>
<b>SPARE PARTS FIG.A .....</b>	<b>26</b>
<b>INSTRUCTIONS FOR USE.....</b>	<b>26</b>
<b>LIGHTING THE MAIN BURNER .....</b>	<b>26</b>
Lighting the pilot burner.....	26
Lighting the main burner and regulating the temperature .....	26
Putting out the main burner .....	26
Turning off the appliance .....	26
<b>DRIP PAN .....</b>	<b>27</b>
<b>INSTRUCTIONS FOR DISCHARGING GAS EMISSIONS .....</b>	<b>27</b>
Type “A” Appliances (see data plate) .....	27
In the event of forced discharge .....	27
Type “B11” appliance (see data plate) .....	28
<b>OBSERVATIONS AND ADVICE .....</b>	<b>28</b>
<b>CLEANING AND MAINTENANCE.....</b>	<b>28</b>
<b>WHAT TO DO IN THE EVENT OF BREAKDOWN.....</b>	<b>28</b>
<b>PROCEDURE TO FOLLOW IF THE APPLIANCE IS NOT GOING TO BE USED FOR SOME TIME.....</b>	<b>28</b>



## DECLARATION OF COMPLIANCE

The manufacturer declares that the appliances are compliant with the prescriptions of the EEC norm 90/396. The installation must be done observing the norms in force particularly concerning room ventilation and discharging gas emissions.

**N.B.** The manufacturer declines any responsibility for direct or indirect damage caused by improper or incorrect installation, maintenance or use of the appliance, as in all the other cases considered in the items of our sales conditions.

## INSTALLATION

MODEL	DIMENSIONS cm	MODEL	DIMENSIONS cm	NOMINAL HEAT OUTPUT TOTAL KW	GAS CONNECTION ISO 7-1
FTL-94G	40x90x90h	FTLT-94G	40x90x29h	9	R 1/2"
FTR-94G	40x90x90h	FTRT-94G	40x90x29h	9	R 1/2"
FTL-94GS	40x90x90h	FTLT-94GS	40x90x29h	9	R 1/2"
FTR-94GS	40x90x90h	FTRT-94GS	40x90x29h	9	R 1/2"
FTL-98G	80x90x90h	FTLT-98G	80x90x29h	18	R 1/2"
FTLR-98G	80x90x90h	FTLRT-98G	80x90x29h	18	R 1/2"
FTL-98GS	80x90x90h	FTLT-98GS	80x90x29h	18	R 1/2"
FTLR-98GS	80x90x90h	FTLRT-98GS	80x90x29h	18	R 1/2"
FTR-98G	80x90x90h	FTRT-98G	80x90x29h	18	R 1/2"
FTR-98GS	80x90x90h	FTRT-98GS	80x90x29h	18	R 1/2"

L= Smooth hotplate R= Corrugated hotplate L/R= ½ Smooth +1/2 Corrugated S= Chromium-plated hotplate
---

## INSTALLING THE APPLIANCE

- The operations for installing, conversions for use with other types of gas and starting up must be done only by qualified personnel whose qualifications comply with the norms in force.
- The gas installation, the electrical connections and the rooms in which the appliances are installed must comply with the norms in force in the Country in which the installation is effected; above all, the appliance must be installed in a well ventilated room, preferably under an extractor hood, so as to ensure the complete extraction of gas emissions which are formed during combustion. The air necessary for combustion is 2 m<sup>3</sup>/h per kW of power installed.

## CHECKING FOR ADEQUATE VENTILATION

Make sure that the air intake into the room where the appliance is installed is sufficient for an adequate change of air, as specified by regulations in effect.

The appliances installed in buildings open to the public must satisfy the following requirements.

### Installation rules

The installation and maintenance of the appliance must be done according to the correct procedures and regulation texts in use, particularly:

#### • safety standards for the prevention of fire and panic.

Connection and installation of appliance, ventilation and exhaust removal systems, shall be done according to the Manufacturer's instructions and by qualified technicians and according to the regulations in effect. The electric wiring shall conform to the regulations in effect. All fire prevention codes shall be observed.

#### a) General indications (Rules valid for GB only)

- For all appliances:

Gas safety Regulations, 1984; Health and safety at Work Act, 1974 Codes of Practice, BS 8173, 1982, The Building Regulations 1985; The Building Standards Regulations, 1981, the IEE Regulations and the by-laws of the local Water Undertaking.

The local gas Region or LPG supplier and the local authority and the relevant recommendation of the British Standards (latest editions) concerned.

The installation, transformation and repair of appliances for professional kitchens as well as removal due to malfunction,

and the supply of gas, may be made only by means of a maintenance contract stipulated with an authorised sales office and in observance of technical regulations.



The appliance can be installed by itself or in a series side by side with appliances produced by us. There must be a minimum distance of at least 10 cm between the appliance and the sides of the nearby cabinets made of inflammable material. Take suitable measures to guarantee thermal insulation of the inflammable sides, such as, for example, the installation of protection against radiation. The appliances must be installed in a suitable manner, observing the safety standards. The small feet are adjustable to level the appliance.

### PIPE FOR GAS CONNECTION

The gas connection must be effected with steel or copper pipes, or otherwise with flexible steel pipes in compliance with the national norms, if any exist. Each appliance must be provided with a cutoff cock for rapid interruption of the gas supply. Once the appliance has been installed, it is necessary to check for gas leaks for the pipe fittings; do not use a flame for this purpose but a non-corrosive substance such as soapy water or foamy substances as contained in leak-finder sprays. All our appliances undergo careful testing: the type of gas, the operating pressure and the category are indicated on the data plate.

### CHECKING HEAT OUTPUT

The appliances must be checked in such a way as to verify that the heat output is correct:

- The heat output (thermal power) is indicated on the data plate of the appliance.
- Firstly, check that the appliance can be used with the type of gas supplied; then check that the indication on the plate corresponds to the gas to be used. For converting to another type of gas, check that the type of gas complies with what is stated in this instruction manual.

The pressure must be read by inserting a gauge for liquids (e.g. a U gauge). With a minimum definition of 0,1 mbar, into the relative pressure outlet (see fig. B position C).

Remove the screw from the airtight pressure outlet, connect the rubber pipe of the U gauge and read the pressure.

After reading, remove the flexible pipe of the gauge, put back the screw, tighten hermetically and check the pressure tightness.

#### Connection for liquid gas G30/G31

The connection pressure for liquid gas is 30 mbar with butane and 37 mbar with propane.

Check the plate, read the pressure and verify that the description of the nozzle installed corresponds to the one supplied by the manufacturer.

#### Connection with methane gas H G20

The connection pressure for methane gas is 20 mbar.

Check the plate, read the pressure and verify that the description of the nozzle installed corresponds to the one supplied by the manufacturer.

### CHECKING PRIMARY AIR IN MAIN BURNERS

All burners are provided with special injectors which do not require regulation of the primary air.

**TABLE OF "BURNERS" TECHNICAL DATA**

	12.68 kWh/KG G30 BUTANE 28 mbar	12.87 kWh/KG G31 PROPANE 37 mbar	9.45 kWh/m <sup>3</sup> st. G20 NATURAL GAS 20 mbar
<b>FT...-94...</b>			
Burner injector 1/100 mm	2 x 100A	2 x 100A	2 x 155
Pilot Injector 1/100 mm	19	19	27
Consumption	kg/h 0,710	kg/h 0,699	m <sup>3</sup> st./h 0,952
<b>FT...-98...2 x Burner 9 kW</b>			
Burner injector 1/100 mm	4 x 100A	4 x 100A	4 x 155
Pilot Injector 1/100 mm	19	19	27
Consumption	kg/h 1,420	kg/h 1,399	m <sup>3</sup> st./h 1,905

### DISPOSALS FOR CONVERTING AND INSTALLING FOR OTHER TYPES OF GAS

Our appliances are tested and regulated with liquid gas /see plate).

The conversion or adaptation to another type of gas must be carried out by a specialized technician. The nozzles for the various types of gas are supplied in a packet and are marked in hundredths of mm (see table of "burners" technical data).

## SUBSTITUTING THE NOZZLE IN THE MAIN BURNER Fig.A

- Remove the front fixing screws from the panel (see figure A, pos. 02), remove the start up cable from the piezoelectric ignition device (03).
- Using a suitable spanner, unscrew the nozzle (09) and substitute it with the right one (see table of “burners” technical data).
- The main burner does not require any regulation of the primary air.

## SUBSTITUTING THE NOZZLE IN THE PILOT BURNER Fig.A

La fiamma del bruciatore pilota ha l'aria fissa.

L'unica operazione necessaria é la sostituzione dell'ugello (08) secondo il tipo di gas.

Bisogna quindi svitare le viti come specificato al punto precedente con una chiave adeguata (svitare il raccordo) e sostituire l'ugello (08) con uno adeguato. Con l'ugello adatto la fiamma deve lambire la termocoppia (06).

### Important!

After having effected the conversion to another type of gas, it is necessary to update the data plate, indicating the type of gas for which the appliance has been converted.

## CHECKING FUNCTIONING

- The appliance contains the instructions necessary for use.
- Check the appliances for gas leaks.
- Examine the flame of the pilot burner; it must lap the thermocouple and be blue, otherwise examine the nozzle of the pilot burner.
- Check the lighting and flame of the main burner.
- We urge the user to follow the instructions when using the appliance.

## MAINTENANCE

With prolonged use of the appliance, it is indispensable to carry out regular maintenance for the safe functioning of the appliance; we therefore recommend drawing up a contract for after sales service.

Maintenance must be done only by specialized personnel, observing the norms in force and our indications.

## SPARE PARTS Fig.A

It is possible to substitute parts such as the valve, the piezoelectric lighter or gas pipes very simply.

To substitute the parts, proceed as follows:

- Valve: after removing the front panel, unscrew the screwed fittings (04-05) of the gas connections and take out the bulb of the thermostat, then substitute the faulty parts, installing the new ones.
- To substitute the thermocouple, unscrew the fitting (06) of the valve and substitute the element.
- The spark plug (07) must be unscrewed and substituted.

## INSTRUCTIONS FOR USE

**Attention!** In the event that smoke is given off, when the appliance is started up, it is necessary to let the installation function without being used, for approximately an hour or until the smell disappears.

## LIGHTING THE MAIN BURNER

### Lighting the pilot burner


Push and turn the thermostat knob (01) into position 

Keeping the knob pushed down, press the piezo button (03) repeatedly. The flame lights automatically and can be seen through the inspection hole in the front panel. After lighting, hold the knob down for another 5-10 seconds, to allow the thermocouple to warm up, then release it. The flame may go out, in which case it is necessary to repeat the procedure.

### Lighting the main burner and regulating the temperature

After releasing the knob, the gas goes into the safety valve. Turning the graduated knob from 60 to 300° C, the gas goes to the main burner which then lights.

### Putting out the main burner

Turn the knob into position ; only the flame of the pilot burner remains lit.

### Turning off the appliance

Push and turn the knob into position “0”. This command blocks the gas supply to both the main burner and the pilot burner.

## DRIP PAN

The drip pan must be checked regularly and emptied before getting full. In any event, the pan must be cleaned after switching off the appliance.

## INSTRUCTIONS FOR DISCHARGING GAS EMISSIONS

### Type "A" Appliances (see data plate)

Type "A" appliances must discharge the products of combustion into extractor hoods or similar devices connected to an efficient chimney, or directly outside. (**Natural Discharge** Fig.1)

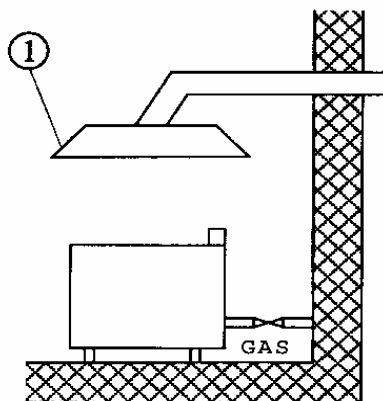
If there is not a hood, as an alternative, an air extractor connected directly to the outside is acceptable, (**Forced Discharge** Fig.2) but its capacity must not be inferior to what is established in item 4.3 of the UNI-CIG norm 8723.

### In the event of forced discharge

The gas supply to the appliance, must be directly interlocked to the system and must cut off automatically in the event that its capacity goes below the values prescribed by item 4.3 of the UNI-CIG norm 8723.

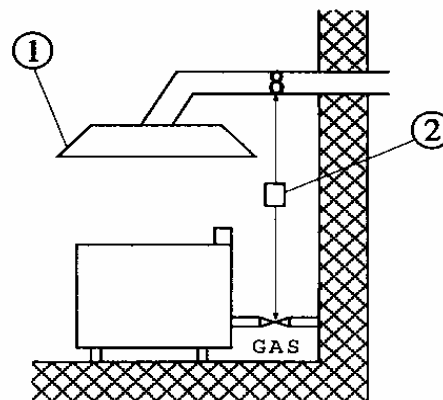
The release of gas to the appliance must be possible only manually.

### NATURAL DISCHARGE Fig.1



1) Extractor hood

### FORCED DISCHARGE Fig.2



1) Extractor hood  
2) Interlocking

### Type "B11" appliance (see data plate)

#### 1) Natural Discharge (fig.3)

Connection to a chimney with natural pull made reliably efficient by means of an anti-wind fitting and discharging the products of combustion directly outside.

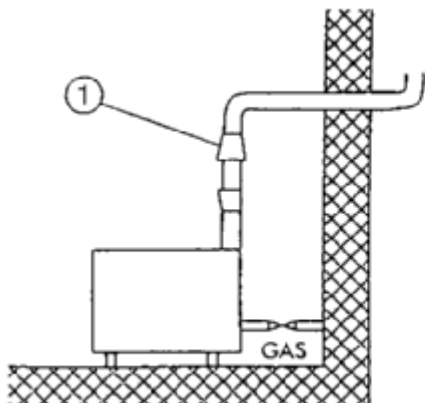
#### 2) Forced Discharge (Fig.4)

The gas supply to the appliance must be directly interlocked to the system of forced discharge and must cut off automatically in the event that its capacity goes below the values prescribed by item 4.3 by the UNI-CIG norm 8723.

The release of gas to the appliance must be possible only manually.

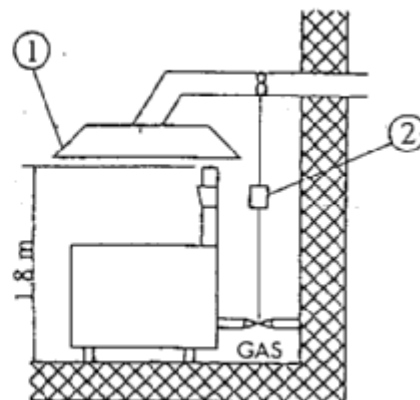
In the event of installation, the end part of the discharge pipe of the appliance must be at least 1.8 m from the surface on which the appliance is placed (ground). The section of the discharge pipe outlet must be placed inside the perimeter.

### NATURAL DISCHARGE Fig.3



#### 1) Anti-wind (blowback) chimney

### FORCED DISCHARGE Fig.4



#### 1) Extractor hood

#### 2) Interlocking

Type "B11" appliances are supplied upon request with chimney or chimney and anti-wind (blowback) device to be assembled and delivered separately.

### OBSERVATIONS AND ADVICE

With appliances which have two cooking areas (FT-78G, FT-712G), it is possible to diversify the temperature in the two halves of the hotplate, or to use only one half.

Use the appliance only under surveillance.

### CLEANING AND MAINTENANCE

Daily cleaning after switching off the appliance ensures the perfect functioning and long life of the appliance. The parts in steel must be cleaned with a detergent-soaked cloth without rubbing; after that, rinse with clean water and dry with a dry cloth. If the surface of the hotplate is not used for some time, it must be covered with a fine film of oil.

### WHAT TO DO IN THE EVENT OF BREAKDOWN

Turn off the gas tap and notify the after sales service.

### PROCEDURE TO FOLLOW IF THE APPLIANCE IS NOT GOING TO BE USED FOR SOME TIME

Turn off the gas tap, clean the installation as specified above.

## ÍNDICE

<b>DECLARACIÓN DE CONFORMIDAD .....</b>	<b>30</b>
<b>INSTALACIÓN .....</b>	<b>30</b>
<b>INSTALACIÓN DEL APARATO .....</b>	<b>30</b>
<b>COMPROBACION DE UNA CORRECTA VENTILACION .....</b>	<b>30</b>
1) Normas para la instalación .....	30
<b>TUBO PARA LA CONEXIÓN DEL GAS .....</b>	<b>31</b>
<b>CONTROL DE LA POTENCIA TÉRMICA .....</b>	<b>31</b>
Conexión para el gas líquido G30/G31 .....	31
Conexión con gas metano H G20 .....	31
<b>CONTROL DEL AIRE PRIMARIO QUEMADORES PRINCIPALES .....</b>	<b>31</b>
<b>TABLA DATOS TÉCNICOS “QUEMADORES” .....</b>	<b>31</b>
<b>DISPOSICIONES PARA LA TRANSFORMACIÓN Y INSTALACIÓN PARA OTROS TIPOS DE GAS .....</b>	<b>31</b>
<b>CAMBIO DE LA BOQUILLA DEL QUEMADOR PRINCIPAL FIG.A .....</b>	<b>31</b>
<b>CAMBIO DE LA BOQUILLA DEL QUEMADOR PILOTO FIG.A .....</b>	<b>32</b>
¡Importante! .....	32
<b>CONTROL DEL FUNCIONAMIENTO .....</b>	<b>32</b>
<b>MANTENIMIENTO .....</b>	<b>32</b>
<b>RECAMBIOS FIG.A .....</b>	<b>32</b>
<b>INSTRUCCIONES PARA EL USO .....</b>	<b>32</b>
<b>ENCENDIDO DEL QUEMADOR PRINCIPAL .....</b>	<b>32</b>
Encendido quemador piloto .....	32
Encendido del quemador principal y regulación de la temperatura .....	32
Apagado del quemador principal .....	32
Apagado del aparato .....	32
<b>CAJÓN PARA LA RECOGIDA DE GRASA (11) .....</b>	<b>33</b>
<b>INSTRUCCIONES SOBRE LA EVACUACIÓN DE LOS GASES DE DESCARGA .....</b>	<b>33</b>
Aparatos de tipo "A" (Ver chapas de características) .....	33
En el caso de evacuación forzada .....	33
Aparatos de tipo "B11" (Ver chapa de características) .....	34
<b>OBSERVACIONES Y RECOMENDACIONES .....</b>	<b>34</b>
<b>LIMPIEZA Y MANTENIMIENTO .....</b>	<b>34</b>
<b>COMO COMPORTARSE EN CASO DE AVERÍA .....</b>	<b>34</b>
<b>PROCEDIMIENTO A EFECTUAR EN CASO DE LARGA INTERRUPCIÓN DEL FUNCIONAMIENTO ....</b>	<b>34</b>

## DECLARACIÓN DE CONFORMIDAD

El fabricante declara que los aparatos son conformes a las prescripciones de la directiva CEE 90/396. La instalación deberá efectuarse respetando las normas vigentes, sobretodo en relación a la aireación de los locales y al sistema de evacuación de los gases de descarga.

**Nota importante:** el fabricante declina cualquier responsabilidad en casos de daños directos o indirectos debidas a una instalación equivocada, alteraciones, mantenimiento no adecuado, uso no correcto y a todos los otros casos previstos en los artículos indicados en nuestras condiciones de venta.

## INSTALACIÓN

MODELO	DIMENSIONES cm	MODELO	DIMENSIONES cm	CAPACIDAD NOMINAL TOTAL KW	CONEXIÓN GAS ISO 7-1
FTL-94G	40x90x90h	FTLT-94G	40x90x29h	9	R 1/2"
FTR-94G	40x90x90h	FTRT-94G	40x90x29h	9	R 1/2"
FTL-94GS	40x90x90h	FTLT-94GS	40x90x29h	9	R 1/2"
FTR-94GS	40x90x90h	FTRT-94GS	40x90x29h	9	R 1/2"
FTL-98G	80x90x90h	FTLT-98G	80x90x29h	18	R 1/2"
FTLR-98G	80x90x90h	FTLRT-98G	80x90x29h	18	R 1/2"
FTL-98GS	80x90x90h	FTLT-98GS	80x90x29h	18	R 1/2"
FTLR-98GS	80x90x90h	FTLRT-98GS	80x90x29h	18	R 1/2"
FTR-98G	80x90x90h	FTRT-98G	80x90x29h	18	R 1/2"
FTR-98GS	80x90x90h	FTRT-98GS	80x90x29h	18	R 1/2"

L= Placa lisa R= Placa rayada  
L/R= 1/2 lisa + 1/2 rayada  
S= Placa cromada

## INSTALACIÓN DEL APARATO

- Las operaciones de instalación, las posibles transformaciones para otros tipos de gas y la puesta en marcha pueden ser efectuadas únicamente por personal cualificado, según las normas vigentes.
- Las instalaciones a gas, las conexiones eléctricas y los locales donde se instalarán los aparatos deben ser conformes a las normas vigentes en el País de instalación; en especial, el aparato debe instalarse en un local con buena aireación, posiblemente debajo de una campana de aspiración para garantizar la completa evacuación de los gases de descarga que se forman durante la combustión. El aire necesario para la combustión es de 2 m<sup>3</sup>/h por kW de potencia instalada.

## COMPROBACION DE UNA CORRECTA VENTILACION

Asegurarse de que las tomas de aire hacia el exterior existentes en el local de trabajo sean suficientes para garantizar el necesario cambio de aire, tal y como se cita en la norma vigente.

Recuérdese que los aparatos instalados en los edificios para el público deben satisfacer los requisitos indicados a continuación:

### 1) Normas para la instalación

La instalación y el mantenimiento del aparato deben ser efectuados siguiendo los procedimientos correctos y las instrucciones para el uso, en especial:

#### • normas de seguridad contra incendios y antipánico en edificios para el público:

##### a) Indicaciones generales

- Para todos los aparatos:

- Reglamento de los aparatos que utilizan combustible gaseoso para el emplazamiento y conexión a la instalación del gas;

- Real Decreto 494/1988 de 20 de Mayo - Normas para la seguridad de las instalaciones eléctricas y gas.

##### b) Indicaciones específicas para cualquier clase de edificios para el público (hospitales, tiendas, etc...)

La instalación, la transformación y la reparación de los aparatos para grandes cocinas, así como el retiro por averías y aprovisionamiento de gas, pueden ser realizados solamente a base de un contrato de mantenimiento realizado con el centro de venta autorizado y cumpliendo con las normas técnicas.

El aparato se puede instalar individualmente o bien en serie con aparatos de nuestra producción. Es obligatorio mantener

una distancia mínima de 10 centímetros entre el aparato y las paredes de los muebles próximos fabricados con materiales inflamables. Es preciso tomar unas medidas adecuadas para garantizar el aislamiento térmico de las paredes inflamables tal como, por ejemplo, la instalación de protectores contra las radiaciones; hay que prestar especial atención

a colocar los aparatos de forma adecuada y segura. Los pies regulables sirven para ajustar la altura del aparato y eliminar posibles desniveles.

### TUBO PARA LA CONEXIÓN DEL GAS

La conexión del gas se debe efectuar con tuberías de acero o cobre o, sino, con tuberías flexibles de acero, en conformidad con la norma nacional existente. Cada aparato debe dotarse de un grifo de interceptación del gas y cierre rápido. Una vez efectuada la instalación, hágase un control para comprobar que no hay pérdidas de gas en los empalmes; para ello, no utilizar una llama, sino sustancias que no causen corrosión, como soluciones de agua jabonosa o spray detector de fugas. Todos nuestros aparatos se someten a un cuidadoso examen: el tipo de gas, la presión de utilización y la categoría a la que pertenecen se indican en la chapa de características.

### CONTROL DE LA POTENCIA TÉRMICA

Es necesario controlar los aparatos para poder comprobar que la potencia térmica sea correcta:

- La potencia térmica se indica en la chapa del aparato;
- Examinar en primer lugar si el aparato está preparado para el tipo de gas distribuido, después asegurarse que la indicación en la chapa corresponda al gas a usar. Para la adaptación a otro tipo de gas, controlar que el tipo de gas sea conforme con lo indicado en este manual de instrucciones.

La presión se mide con un manómetro (resolución mínima de 0,1 mbar) introducido en la toma relativa (ver Fig. B posición C)

Quitar el tornillo de cierre hermético e introducir el tubo del manómetro.

Después de la medición, volver a poner el tornillo, apretar herméticamente y controlar la estanqueidad.

#### Conexión para el gas líquido G30/G31

La presión de conexión del gas líquido es de 30 mbar en butano y 37 mbar en propano.

Controlar la chapa, medir la presión y examinar si la descripción de la boquilla instalada corresponde a la ofrecida por el fabricante.

#### Conexión con gas metano H G20

La presión de conexión del gas metano es de 20 mbar.

Controlar la chapa, medir la presión y examinar si la descripción de la boquilla instalada corresponde a la ofrecida por el fabricante.

### CONTROL DEL AIRE PRIMARIO QUEMADORES PRINCIPALES

Todos los quemadores están provistos de inyectores especiales que no hacen necesaria la regulación del aire primario.

#### TABLA DATOS TÉCNICOS “QUEMADORES”

	12.68 kwh/KG G30 BUTANO 30 mbar	12.87 kwh/KG G31 PROPANO 37 mbar	9.45 kwh/m <sup>3</sup> st. G20 METANO H 20 mbar
<b>FT...-94...</b>			
Inyector quemador 1/100 mm	2 x 100A	2 x 100A	2 x 155
Inyector piloto	19	19	27
Consumos	kg/h 0,710	kg/h 0,699	m <sup>3</sup> st./h 0,952
<b>FT...-98...2 x Quemador 9 kW</b>			
Inyector quemador 1/100 mm	4 x 100A	4 x 100A	4 x 155
Inyector piloto	19	19	27
Consumos	kg/h 1,420	kg/h 1,399	m <sup>3</sup> st./h 1,905

### DISPOSICIONES PARA LA TRANSFORMACIÓN Y INSTALACIÓN PARA OTROS TIPOS DE GAS

Nuestros aparatos están calibrados y regulados para la utilización de gas líquido (ver chapa).

La transformación o la adaptación a otro tipo de gas debe ser efectuada por un técnico especializado. Las boquillas para los diferentes tipos de gas están dentro de una bolsa incluida con el suministro y que están marcadas en centésimas de mm (Ver tabla “Datos técnicos quemadores”).

#### CAMBIO DE LA BOQUILLA DEL QUEMADOR PRINCIPAL Fig.A

- Quitar los tornillos anteriores de fijación del panel (ver figura A pos.02), quitar el cable de encendido del piezoeléctrico (03)



- Con una llave adecuada, destornillar la boquilla (09) y cambiarla por la adecuada (ver tabla "Datos técnicos quemadores").
- No es necesario efectuar ninguna regulación del aire primario en el quemador principal.

### **CAMBIO DE LA BOQUILLA DEL QUEMADOR PILOTO Fig.A**

La llama del quemador piloto tiene el aire fijo.

La única operación necesaria es el cambio de boquilla (08) según el tipo de gas.

Por lo tanto, es necesario destornillar los tornillos como se ha especificado en el punto anterior con una llave adecuada (destornillar el empalme) y cambiar la boquilla (08) con una adecuada. Con la boquilla adecuada, la llama debe rozar el termopar (06).

#### **¡Importante!**

Después de haber efectuado la transformación para otro tipo de gas, es necesario actualizar la chapa de características técnicas, indicando el tipo de gas para el que se ha transformado el aparato.

### **CONTROL DEL FUNCIONAMIENTO**

- El aparato contiene las instrucciones necesarias para su uso.
- Controlar las pérdidas de gas en los aparatos.
- Examinar la llama del quemador piloto; éste debe rozar el termopar y ser azul, sino es así se debe examinar la boquilla del quemador piloto.
- Controlar el encendido y la llama del quemador principal.
- Se recomienda al utilizador que se use el aparato siguiendo las instrucciones.

### **MANTENIMIENTO**

Si se prolonga el uso del aparato, es necesario efectuar un mantenimiento regular para la seguridad del funcionamiento, aconsejamos para ello la estipulación de un contrato de asistencia.

El mantenimiento debe ser efectuado sólo por personal especializado que respete las normas en vigor y nuestras indicaciones.

### **RECAMBIOS Fig.A**

Es posible cambiar piezas como la válvula, el piezoeléctrico o las tuberías de gas de manera sencilla. Para el cambio de las partes se deben seguir los siguientes pasos:


- Válvula: después de haber desmontado el panel anterior, destornillar los empalmes de tornillo (04-05) de las conexiones del gas y extraer el bulbo del termóstato, después cambiar las partes averiadas e instalar a continuación las nuevas.
- Para el cambio del termopar, destornillar el empalme (06) de la válvula y cambiar el elemento.
- La candela de encendido (07) debe destornillarse y cambiarse.

### **INSTRUCCIONES PARA EL USO**

**¡Atención!**: Si con la puesta en funcionamiento se forma humo, es necesario dejar funcionar la instalación en vacío durante una hora aproximadamente, o hasta que haya desaparecido el olor.

### **ENCENDIDO DEL QUEMADOR PRINCIPAL**

#### **Encendido quemador piloto**

Apretar y girar el mando del termostato (01) a la posición 


Mantener el mando apretado, después accionar varias veces el pulsador piezoeléctrico (03). La llama se enciende automáticamente y se puede ver a través del agujero de inspección del panel anterior. Después del encendido, mantener el mando apretado durante otros 5-10 segundos, para permitir que se caliente el termopar, a continuación soltarlo. La llama podría apagarse y entonces es necesario repetir este procedimiento.

#### **Encendido del quemador principal y regulación de la temperatura**

Después de haber soltado el mando, entra en la válvula de seguridad el gas.

Girando el mando graduado de 60 a 300°C, el gas se desplaza hasta el quemador principal, que se enciende.

#### **Apagado del quemador principal**

Girar el mando en posición  , permanecerá encendida solamente la llama del quemador piloto.

#### **Apagado del aparato**

Apretar y girar el mando en posición "0". Este comando bloquea la alimentación del gas, tanto en el quemador principal como en el quemador piloto.



## CAJÓN PARA LA RECOGIDA DE GRASA (11)

Este cajón se debe controlar regularmente y vaciar antes de que se llene. En cualquier caso, el cajón debe limpiarse después de apagar el aparato.

### INSTRUCCIONES SOBRE LA EVACUACIÓN DE LOS GASES DE DESCARGA

#### Aparatos de tipo "A" (Ver chapas de características)

Los aparatos de tipo "A" deben descargar los productos de la combustión en las relativas campanas, o dispositivos similares, conectados a una chimenea que sea eficaz o directamente al exterior (**Evacuación natural** Fig.1)

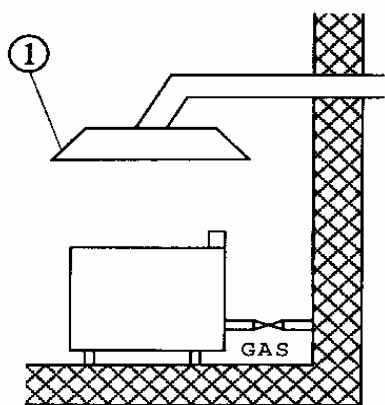
Si falta ésta, se admite el uso de un aspirador de aire conectado directamente al exterior (**Evacuación forzada** Fig.2), de capacidad no inferior a cuanto establecido en el punto 4.3 de la norma UNI-CIG 8723.

#### En el caso de evacuación forzada

La alimentación del gas del aparato debe ser directamente esclavizada al sistema y debe interrumpirse en el caso que la capacidad de éste descienda por debajo de los valores prescritos en el punto 4.3 de la norma UNI-CIG 8723.

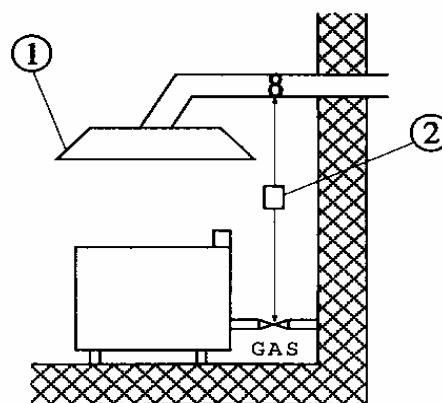
La readmisión del gas debe poder hacerse sólo manualmente.

#### EVACUACIÓN NATURAL Fig.1



1) Campana de aspiración

#### EVACUACIÓN FORZADA Fig.2



1) Campana de aspiración  
2) Esclavizamiento

### Aparatos de tipo "B11" (Ver chapa de características)

#### 1) Evacuación natural (Fig.3)

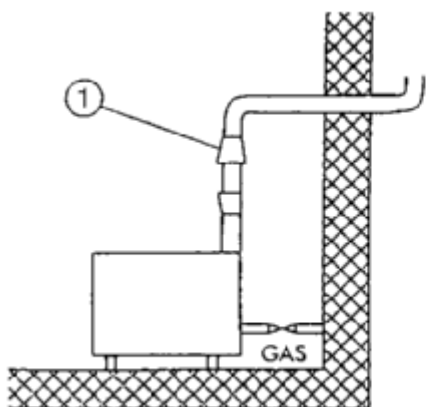
Conexión a una chimenea de tiro natural, que sea eficaz mediante un empalme anti-viento, con descarga de los productos de la combustión directamente al exterior.

#### 2) Evacuación forzada (Fig.4)

La alimentación del gas debe ser directamente esclavizada al sistema de evacuación forzada, y debe interrumpirse en el caso que la capacidad de éste descienda por debajo de los valores prescritos en el punto 4.3 de la norma UNI-CIG 8723. La readmisión del gas al aparato debe poder hacerse sólo manualmente.

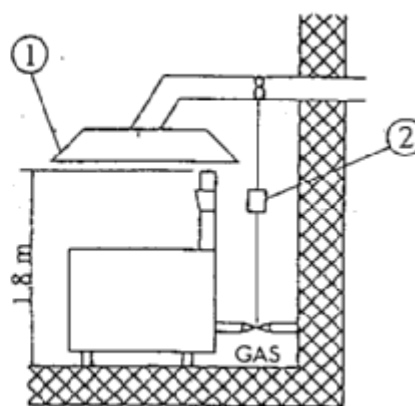
En el caso de instalación debajo de campana, la parte terminal del conducto de descarga del aparato debe encontrarse al menos a 1,8 m de la superficie de apoyo del aparato (suelo). La sección de la salida de los conductos de descarga de los productos debe estar dentro del perímetro de base de la misma campana.

### EVACUACIÓN NATURAL Fig.3



#### 1) Chimenea anti-viento

### EVACUACIÓN FORZADA Fig.4



#### 1) Campana de aspiración 2) Esclavizamiento

Los aparatos de tipo "B11" se suministran, si así se solicita, con chimenea o chimenea y dispositivo anti-viento para montar, y que se entrega aparte.

### OBSERVACIONES Y RECOMENDACIONES

En los aparatos con dos zonas de cocción (FT...-98G...) se puede diversificar la temperatura en las dos mitades de la placa, o utilizar sólo una mitad.

Usar el aparato sólo bajo vigilancia.

### LIMPIEZA Y MANTENIMIENTO

La limpieza diaria después del apagado del aparato garantiza un perfecto funcionamiento y una larga duración en el tiempo.

Las partes en acero deben limpiarse con un paño embebido en detergente, sin rascar; después de esto, enjuagar con agua limpia y secar con un trapo seco. Si la superficie de la placa no se usa durante bastante tiempo debe recubrirse con una fina capa de aceite.

### COMO COMPORTARSE EN CASO DE AVERÍA

Cerrar el grifo de conexión del gas y avisar al servicio de asistencia.

### PROCEDIMIENTO A EFECTUAR EN CASO DE LARGA INTERRUPCIÓN DEL FUNCIONAMIENTO

Cerrar el grifo del gas, limpiar la instalación como se ha indicado anteriormente.

