

BAGNO MARIA A GAS PER
USO PROFESSIONALE

IT

CH

**Istruzioni
per l'installazione e l'uso**

GASBETRIEBENES BAIN-
MARIE FÜR GROSSKÜCHEN

DE

AT

CH

**Aufstellungs
und Bedienungsanleitung**

BAIN-MARIE A GAZ USAGE
PROFESSIONNEL

FR

BE

**Instructions
Pour l'installation et l'emploi**

GAS BAIN MARIE FOR
PROFESSIONAL USE

GB

IE

**Instructions
for installation and use**

BAÑO MARIA A GAS PARA
USO PROFESIONAL

ES

**Guia para la intalación e
instrucciones de uso**

Mod.

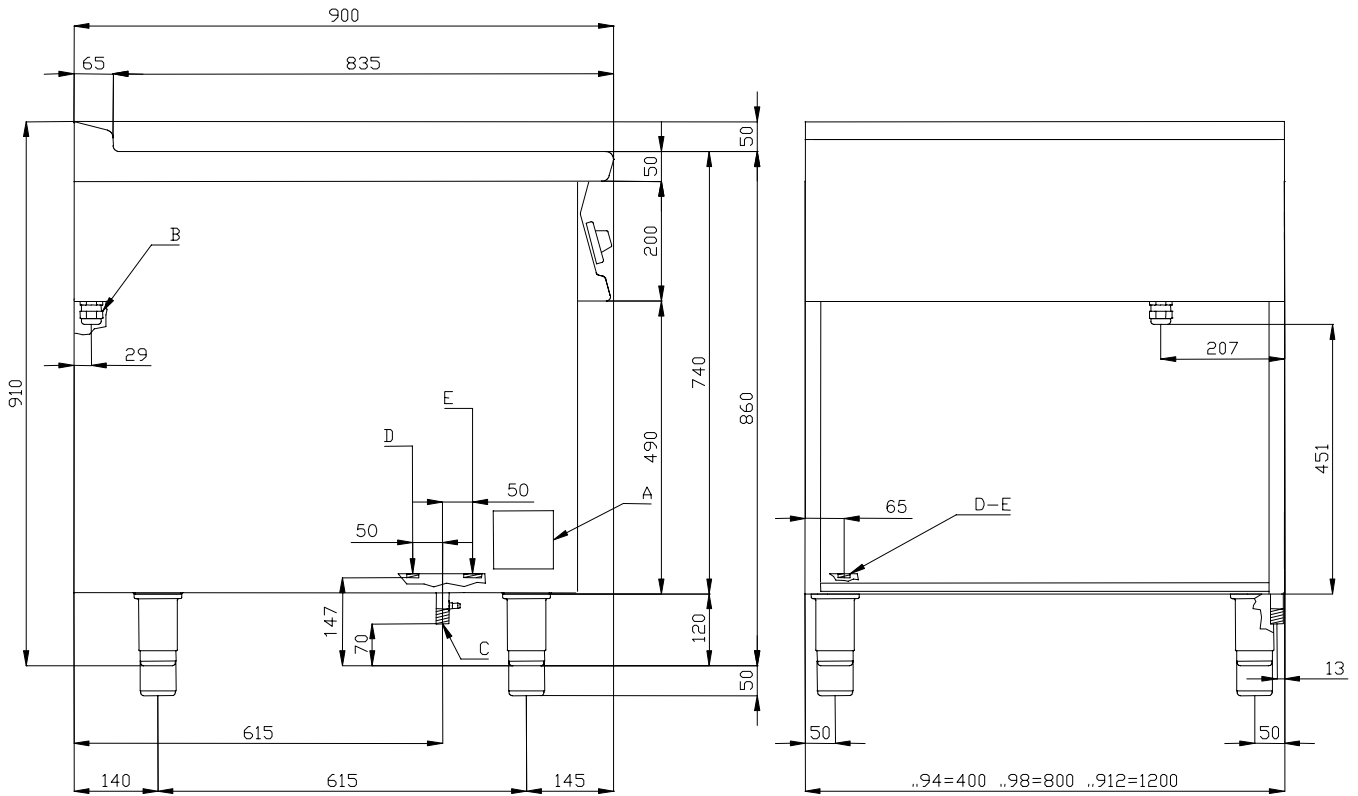
BM-94G

BM-98G

BM 90G multilingua.doc
EDIZIONE. 06.06

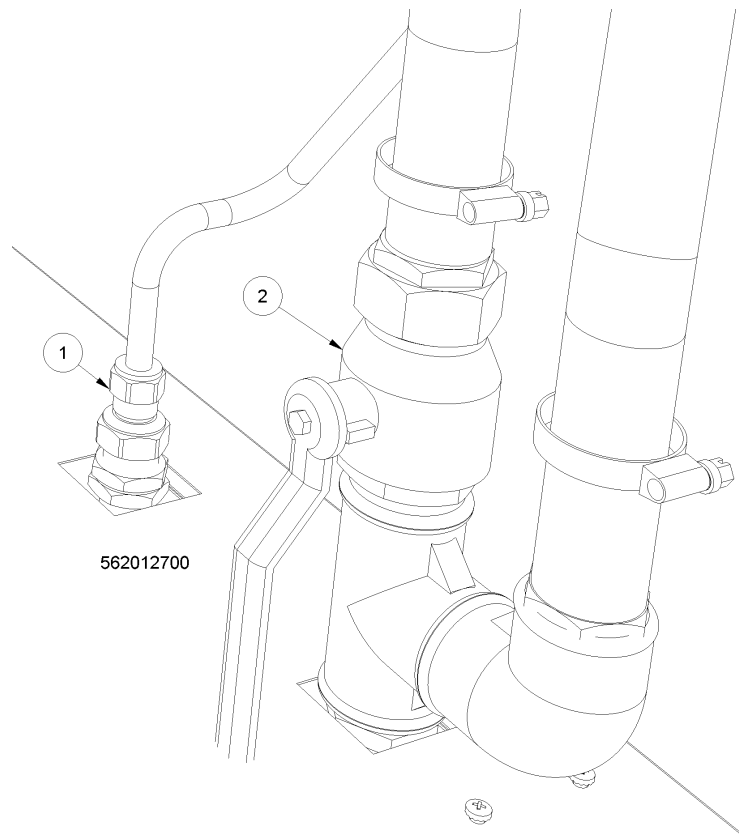
ITALIA = CATEGORIA II 2H3+	BELGIQUE = CATEGORIE II 2E+3+	ENGLAND = CATEGORY II 2H3+
DEUTSCHLAND = KATEGORIE II 2ELL3B/P	LUXEMBOURG = CATEGORIE I 2E	IRELAND = CATEGORY II 2H3+
ÖSTERREICH = KATEGORIE II 2H3B/P	NEDERLAND = CATEGORIE II 2L3B/P	SVERIGE = KATEGORI II 2H3B/P
SCHWEIZ = KATEGORIE II 2H3+	SUOMI = KATEGORIA II 2H3B/P	ESPAÑA = CATEGORIA II 2H3+
FRANCE = CATEGORIE II 2H3B/P	NORGE = KATEGORI I 3B/P	PORTUGAL = CATEGORIA II 2H3+
	DANMARK = KATEGORI II 2H3B/P	ΕΛΛΑΣ

FIG.A



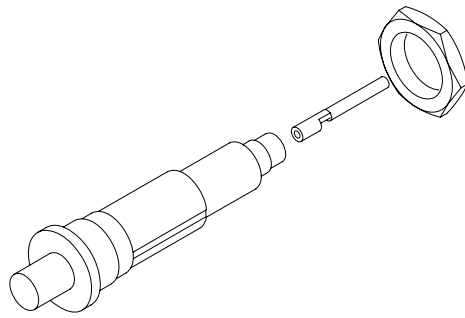
A	C	D	E
Targhetta caratteristiche Typenschild Pl. des caractéristiques Data Plate Chapa de características	Attacco gas R 1/2GM Gasanschluß R 1/2GM Raccord gaz R 1/2GM Gas Connection R 1/2GM Conexión gas R 1/2GM	Allacciamento acqua R 1/2GM Wasseranschluß R 1/2GM Raccord eau R 1/2GM Water connection R 1/2GM Enlace agua R 1/2GM	Scarico acqua R 1GF Wasserabflussrohr R 1GF Evacuation d'eau R 1GF Water drainage R 1GF Descarga agua R 1GF

FIG.A



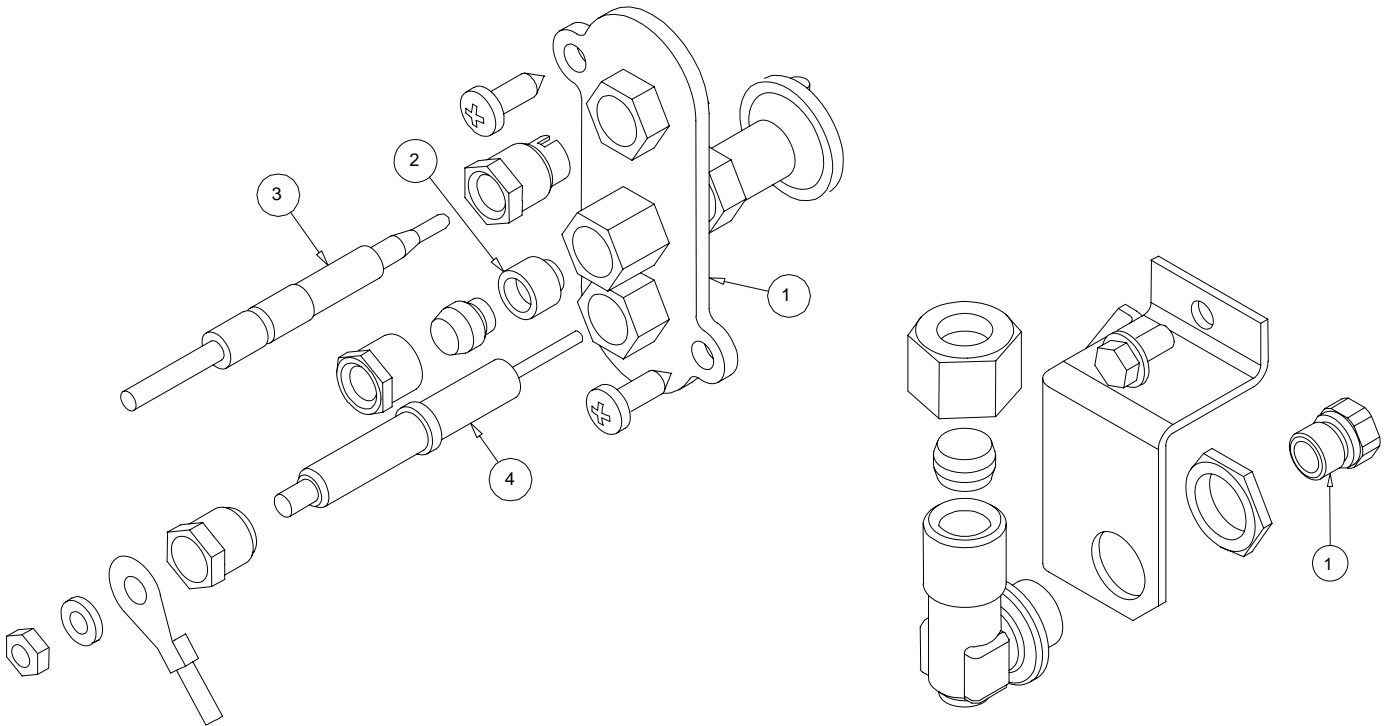
1	Carico acqua	Wasserzufuhr	Remplissage d'eau	Water filling	Carga agua
2	Rubinetto scarico acqua	Wasserabflusshahn	Robinet d'évacuation d'eau	Water drainage tap	Grifo descarga agua

FIG.C



Piezoelétrico	Piezoelektrischer Anschluss	
Piézoélectrique	Piezoelectric device	Piezo eléctrico

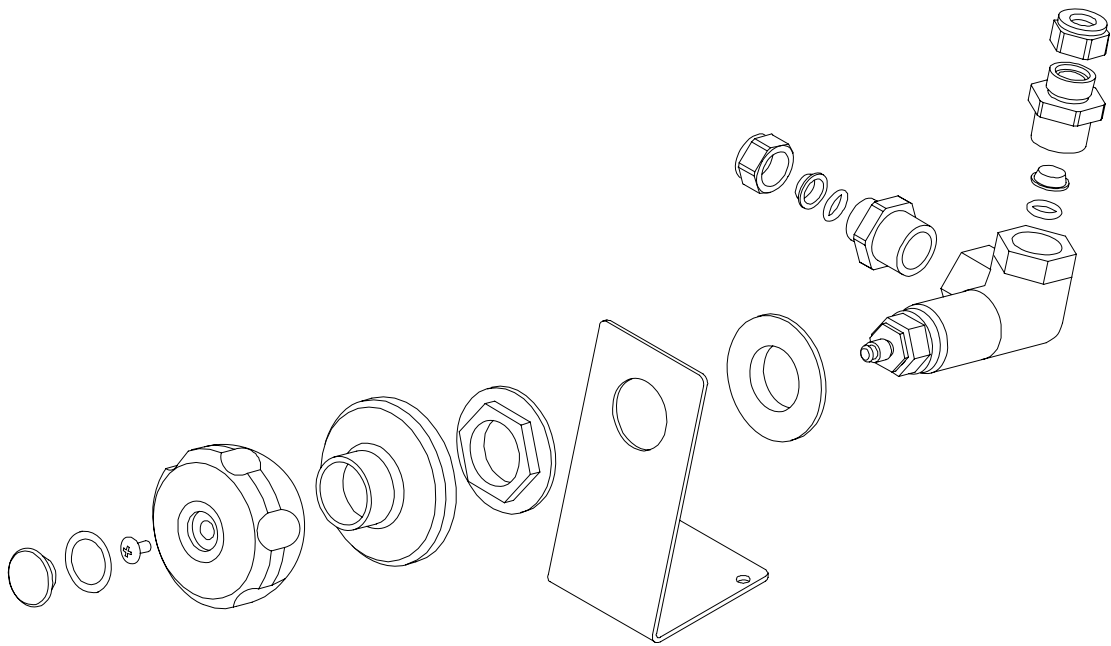
FIG.D



1	Staffa	Bügel	Bride	Brida
2	Pilota	Zündflamme	Veilleuse	Piloto
3	Termocoppia	Thermoelement	Thermocouple	Termopar
4	Candela accensione	Zündkerze	Bougie d'allumage	Candela encendido

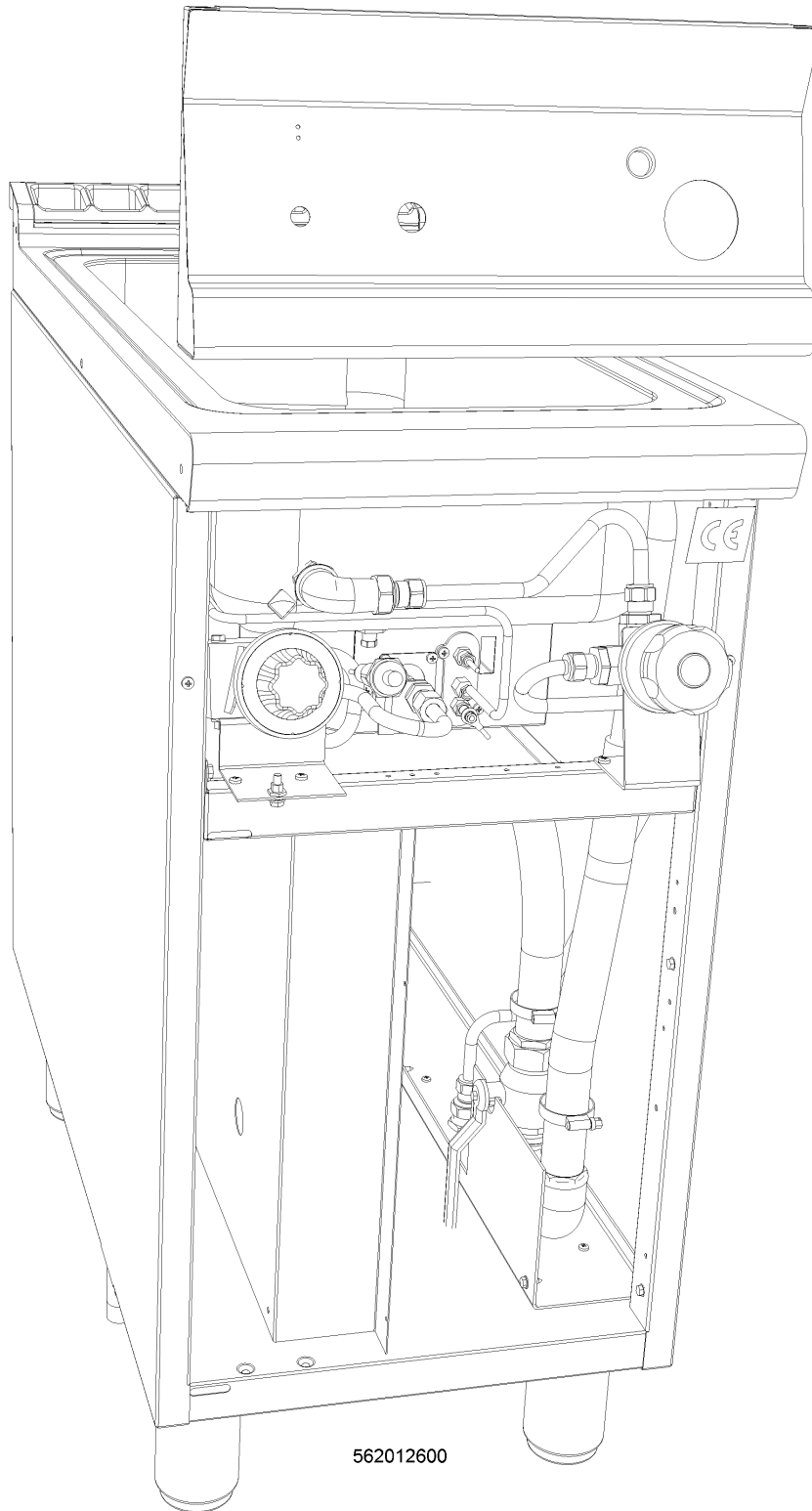
1	Iniettore
1	Einspritzventil
1	Injecteur
1	Injector
1	Inyector

FIG.E



Rubinetto carico acqua	Wasserezufuhr Hahn	Robinet remplissage d'eau	Water filling Tap	Grifo carga agua
------------------------	--------------------	---------------------------	-------------------	------------------

FIG.F



562012600

IT CH	Pag. 8
DE AT CH	Seite 14
FR BE	Page 20
GB IE	Page 26
ES	Pàg. 32

INDICE

DICHIARAZIONE DI CONFORMITA'	9
TABELLA DATI TECNICI GAS	9
INSTALLAZIONE DELL'APPARECCHIO	9
VERIFICA DELLA CORRETTA VENTILAZIONE	9
TUBO PER IL COLLEGAMENTO DEL GAS	10
CONTROLLO DELLA POTENZA TERMICA	10
Allacciamento per il gas liquido G30/G31	10
Allacciamento con gas metano H G20	10
CONTROLLO DELL'ARIA PRIMARIA BRUCIATORI PRINCIPALI	10
TABELLA DATI TECNICI BRUCIATORI	10
DISPOSIZIONI PER LA TRASFORMAZIONE ED INSTALLAZIONE PER ALTRI TIPI DI GAS	10
SOSTITUZIONE DELL'UGELLO DEL BRUCIATORE PRINCIPALE	10
SOSTITUZIONE DELL'UGELLO DEL BRUCIATORE PILOTA	11
Importante!	11
CONTROLLO DEL FUNZIONAMENTO	11
RICAMBI	11
Attenzione!	11
CARATTERISTICHE DELL'ACQUA DI ALIMENTAZIONE	11
ALLACCIAMENTO IDRICO E SCARICO	11
CARICO ACQUA	11
MESSA IN FUNZIONE	12
ACCENSIONE BRUCIATORE	12
Accensione bruciatore pilota	12
Accensione del bruciatore principale e regolazione della temperatura.....	12
Spegnimento del bruciatore principale	12
Spegnimento dell'apparecchio	12
SVUOTAMENTO DELLA VASCA	12
ISTRUZIONI SULL'EVACUAZIONE DEI GAS DI SCARICO	13
Apparecchi di tipo "A" (Vedi targhetta caratteristiche).....	13
Nel caso di evacuazione forzata	13
MANUTENZIONE	13
OSSERVAZIONI E RACCOMANDAZIONI	13
PULIZIA E MANUTENZIONE	13
COME COMPORTARSI IN CASO DI GUASTO	13
PROCEDIMENTO DA SEGUIRE IN CASO DI LUNGA INTERRUZIONE DEL FUNZIONAMENTO	14

DICHIARAZIONE DI CONFORMITA'

Il costruttore dichiara che gli apparecchi sono conformi alle prescrizioni della direttiva CEE 90/396. L'installazione dovrà essere effettuata in osservanza delle norme vigenti soprattutto in merito all'aerazione dei locali e al sistema di evacuazione dei gas di scarico.

N.B.: Il costruttore declina ogni responsabilità in caso di danni diretti o indiretti dovuti ad un'errata installazione, alterazioni, cattiva manutenzione, uso non corretto, e a tutti gli altri casi previsti negli articoli riportati dalle nostre condizioni di vendita.

TABELLA DATI TECNICI GAS

MODELLO	BM-94G	BM-98G
DIMENSIONI	40x90x90	80x90x90
PORTATA NOMINALE (kW)	3,5	6,5
ATTACCO GAS ISO R7	R 1/2GM	R 1/2GM
CARICO ACQUA	R 1/2GM	R 1/2GM
SCARICO ACQUA	R 3/4GF	R 3/4GF

INSTALLAZIONE DELL'APPARECCHIO

- Le operazioni d'installazione, le eventuali trasformazioni per altri tipi di gas, e l'avviamento possono essere effettuate solo da personale qualificato, secondo le norme vigenti.
- Gli impianti a gas, gli allacciamenti elettrici e i locali degli apparecchi installati devono essere conformi alle norme vigenti nel Paese di installazione; in particolare l'apparecchio deve essere installato in un locale con buona areazione, possibilmente sotto una cappa di aspirazione per garantire la completa evacuazione dei gas di scarico che si formano durante la combustione. L'aria necessaria per la combustione è di 2 m³/h per kW di potenza installata.

VERIFICA DELLA CORRETTA VENTILAZIONE

Assicurarsi che le prese d'aria verso l'esterno presenti nel locale di lavoro siano sufficienti a garantire il necessario ricambio d'aria, come citato al paragrafo 4.3 della norma UNI-CIG. 8723.

A titolo informativo vi ricordiamo che gli apparecchi installati in edifici adibiti al pubblico devono rispondere ai seguenti requisiti:

Per l'Italia:

1) Regole d'installazione

L'installazione e la manutenzione dell'apparecchio devono essere effettuate seguendo i corretti procedimenti e i testi regolamentari in uso, in particolare:

- **norma di sicurezza contro l'incendio e il panico in edifici adibiti al pubblico:**

a) Indicazioni generali

- Per tutti gli apparecchi:

L'allacciamento, la posa in opera dell'impianto e degli apparecchi, la ventilazione e lo scarico fumi devono essere effettuati secondo le istruzioni del costruttore, da personale professionalmente specializzato, conformemente alle norme UNI CIG 8723. Per la parte elettrica in conformità alle norme CEI vigenti; inoltre vanno rispettate le disposizioni vigenti dei VVFF.

Per la Svizzera:

L'apparecchio deve essere installato secondo le norme di sicurezza vigenti.

L'installazione, la trasformazione e la riparazione degli apparecchi per grandi cucine, così come il ritiro per guasti e l'approvvigionamento di gas possono essere effettuati solo sulla base di un contratto di manutenzione stipulato con un ufficio vendite autorizzato e nell'osservanza delle norme tecniche.

L'apparecchio può essere installato da solo oppure in serie con apparecchi di nostra produzione. Bisogna rispettare una distanza minima di 10 cm. dall'apparecchio per prevenire il contatto con eventuali pareti di materiale infiammabile; si adottino inoltre adeguati accorgimenti per garantire l'isolamento termico della parte infiammabile come, ad esempio, l'installazione di una protezione da radiazioni, si presti particolare attenzione affinché gli apparecchi siano installati in modo adeguato e sicuro. I piedini sono regolabili in altezza e quindi eventuali dislivelli possono essere eliminati.

TUBO PER IL COLLEGAMENTO DEL GAS

L'allacciamento del gas é da effettuarsi con tubazioni in acciaio oppure in rame o diversamente, con tubazioni flessibili in acciaio, in conformit  alla norma nazionale se esistente. Ogni apparecchio deve essere dotato di un rubinetto d'intercettazione del gas e di chiusura rapida. Una volta effettuata l'installazione si proceda ad un controllo per verificare che non ci siano eventuali perdite di gas dai raccordi; per fare ci  non adoperare una fiamma, ma usare delle sostanze che non causino corrosioni, come, soluzioni di acqua saponata oppure degli spray rilevatori di fughe. Tutti i nostri apparecchi sono sottoposti ad un accurato esame: il tipo di gas, la pressione di utilizzo e la categoria di appartenenza sono indicati nella targhetta caratteristiche.

CONTROLLO DELLA POTENZA TERMICA

Gli apparecchi devono essere controllati per poter verificare che la potenza termica sia corretta:

- La potenza termica é indicata nella targhetta dell'apparecchio;
- Esaminare prima se l'apparecchio é predisposto per il tipo di gas distribuito, quindi accertarsi che l'indicazione nella targhetta corrisponda al gas da usare. Per l'adattamento ad un altro tipo di gas controllare che il tipo di gas sia conforme a quanto riportato nel presente manuale d'istruzione.

La pressione si misura con un manometro (risoluzione minima di 0,1 mbar) inserito nell'apposita presa (vedi figura A) Rimuovere la vite a chiusura ermetica ed inserire il tubo del manometro.

Dopo la misurazione, rimettere la vite, stringere ermeticamente e controllare la tenuta.

Allacciamento per il gas liquido G30/G31

La pressione di allacciamento del gas liquido é di 30 mbar a butano e 37 mbar a propano.

Controllare la targhetta, misurare la pressione ed esaminare se la descrizione dell'ugello installato corrisponde a quella fornita dal costruttore.

Allacciamento con gas metano H G20

La pressione di allacciamento del gas metano é di 20 mbar.

Controllare la targhetta, misurare la pressione ed esaminare se la descrizione dell'ugello installato corrisponde a quella fornita dal costruttore.

CONTROLLO DELL'ARIA PRIMARIA BRUCIATORI PRINCIPALI

Tutti i bruciatori sono provvisti di iniettori speciali che non richiedono la regolazione dell'aria primaria.

TABELLA DATI TECNICI BRUCIATORI

Mod.BM-94G Bruciatore 3,5 kW	12.68 kWh/KG G30 BUTANO 30 mbar	12.87 kWh/KG G31 PROPANO 37 mbar	9.45 kWh/m ³ st. G20 METANO H 20 mbar
Iniettore bruciatore 1/100 mm	90	90	135
Iniettore pilota	25	25	41
Consumi	kg/h 0,276	kg/h 0,272	m ³ st./h 0,37
Mod.BM-98G Bruciatore 6,5kW			
Iniettore bruciatore 1/100 mm	125A	125A	195
Iniettore pilota	25	25	41
Consumi	kg/h 0,513	kg/h 0,505	m ³ st./h 0,688

DISPOSIZIONI PER LA TRASFORMAZIONE ED INSTALLAZIONE PER ALTRI TIPI DI GAS

I nostri apparecchi vengono collaudati e regolati a gas liquido (vedere targhetta all'interno).

La trasformazione o l'adattamento ad un altro tipo di gas deve essere eseguita da un tecnico specializzato. Gli ugelli per i vari tipi di gas sono contenuti in un sacchetto compreso nella fornitura e sono contrassegnati in centesimi di mm (Vedi tabella "Dati tecnici").

SOSTITUZIONE DELL'UGELLO DEL BRUCIATORE PRINCIPALE

- Togliere la manopola dal cruscotto svitandola.
- Togliere le viti anteriori di fissaggio del cruscotto, togliere il cavo di accensione dal piezoelettrico

- Con una chiave adatta, svitare l'ugello e sostituirlo con quello adeguato (vedere tabella "Dati tecnici").
- Il bruciatore principale non ha bisogno di alcuna regolazione dell'aria primaria.

SOSTITUZIONE DELL'UGELLO DEL BRUCIATORE PILOTA

La fiamma del bruciatore pilota ha l'aria fissa.

L'unica operazione necessaria è la sostituzione dell'ugello secondo il tipo di gas.

Bisogna quindi svitare le viti come specificato al punto precedente con una chiave adeguata svitare il raccordo e sostituire l'ugello pilota con uno adeguato. Con l'ugello adatto la fiamma deve lambire la termocoppia.

Importante!

Dopo aver eseguito la trasformazione per un altro tipo di gas bisogna aggiornare la targhetta caratteristiche tecniche, riportando il tipo di gas per il quale l'apparecchio è stato trasformato.

CONTROLLO DEL FUNZIONAMENTO

- L'apparecchio contiene le istruzioni necessarie per l'uso.
- Controllare gli apparecchi per le perdite del gas.
- Esaminare la fiamma del bruciatore pilota; essa deve lambire la termocoppia ed essere azzurra, altrimenti esaminare l'ugello del bruciatore pilota.
- Controllare l'accensione e la fiamma del bruciatore principale.
- Si raccomanda all'utente di usare l'apparecchio seguendo le istruzioni.

RICAMBI

È possibile la sostituzione di pezzi come la valvola, il piezoelettrico oppure tubazioni del gas in modo molto semplice. Per la sostituzione delle parti è da procedere come segue:

- **Valvola:** dopo lo smontaggio del pannello anteriore, svitare i raccordi a vite dei collegamenti del gas, togliere il raccordo ed estrarre il bulbo del termostato, successivamente sostituire le parti guaste ed installare in successione quelle nuove.
- Per la sostituzione della **termocoppia**, svitare il raccordo del bruciatore pilota, svitare allo stesso modo il raccordo della valvola e sostituire l'elemento.
- **La candela di accensione** deve essere svitata e sostituita.

Attenzione!

Prima di accendere l'apparecchio occorre che venga lavato con acqua e detergente per piatti, risciacquato più volte e riempito con acqua fino al livello indicato dall'indice inciso sul retro della vasca.

NON METTERE IN FUNZIONE L'APPARECCHIO CON LA VASCA VUOTA

CARATTERISTICHE DELL'ACQUA DI ALIMENTAZIONE

L'ingresso deve essere alimentato con acqua idonea al consumo umano avente specifiche caratteristiche, pena il **totale decadimento della garanzia**.

- ❖ **Durezza totale** compresa tra 0,5 e 5° francesi per ridurre il formarsi di calcare
- ❖ **Pressione** compresa tra 50 e 250 kPa (0,5-2,5 bar).
- ❖ **Concentrazione ione cloruro (Cl⁻)** non elevato (valore di riferimento accettabile 10ppm), in modo da non aggredire le strutture interne in acciaio
- ❖ **pH:** oltre i 7
- ❖ **Conducibilità elettrica** compresa tra 50 e 2000 µS/cm (20°C)

ALLACCIAMENTO IDRICO E SCARICO

-È consigliabile che l'apparecchio sia collegato alla tubazione dell'acqua calda per ridurre i tempi di riscaldamento; si consiglia anche d'installare a monte dell'apparecchio un rubinetto d'intercettazione.

- la tubazione di scarico deve essere collegata ad uno scarico idoneo, ed a norma di legge.

Si raccomanda che la tubazione venga collegata in modo da evitare strozzature o sifoni. Lo scarico dell'acqua avviene per caduta libera, quindi è essenziale che l'altezza dello scarico sia inferiore al punto d'uscita della tubazione.

CARICO ACQUA

Controllare che la leva del rubinetto di scarico sia in posizione di chiuso.

Riempire la vasca con acqua (max.60°C) fino al livello segnalato dalla tacca, ruotando la manopola di carico

MESSA IN FUNZIONE

Prima di utilizzare l'apparecchio è necessario pulirlo con cura, soprattutto la vasca (vedi paragrafo "pulizia e cura"). Controllare l'allacciamento dell'apparecchio e metterlo in funzione secondo le istruzioni. Istruzioni per l'uso

Attenzione: - Usare l'apparecchio solo sotto sorveglianza.

ACCENSIONE BRUCIATORE

Accensione bruciatore pilota

Esaminare se la manopola del termostato è in posizione. ★

Tenere la manopola premuta, quindi azionare ripetutamente il pulsante piezoelettrico.

La fiamma si accende automaticamente ed è visibile attraverso il foro d'ispezione nel pannello anteriore.

Dopo l'accensione tenere premuto la manopola per altri 10-20 secondi, per permettere il riscaldamento della termocoppia, quindi rilasciarlo.

La fiamma potrebbe spegnersi ed allora il procedimento è da ripetere.

Accensione del bruciatore principale e regolazione della temperatura

Dopo aver rilasciato il pulsante il gas entra nella valvola di sicurezza.

Ruotando la manopola graduata da 30 a 90°C, il gas scorre fino al bruciatore principale che si accende

Spegnimento del bruciatore principale

Ruotare la manopola in posizione ★; rimane accesa sola la fiamma del bruciatore pilota.

Spegnimento dell'apparecchio

Premere e ruotare la manopola in posizione "0". Questo comando blocca l'alimentazione del gas sia al bruciatore principale, sia al bruciatore pilota.

SVUOTAMENTO DELLA VASCA

Ruotare la leva del rubinetto di scarico dalla posizione di chiuso alla posizione di aperto.

Note: è consigliabile che tale operazione venga eseguita con acqua non eccessivamente calda.

ISTRUZIONI SULL'EVACUAZIONE DEI GAS DI SCARICO

Apparecchi di tipo "A" (Vedi targhetta caratteristiche)

gli apparecchi di tipo "A" devono scaricare i prodotti della combustione in apposite cappe, o dispositivi similari, collegati ad un camino di sicura efficienza oppure direttamente all'esterno. (**Evacuazione naturale**) Fig.1

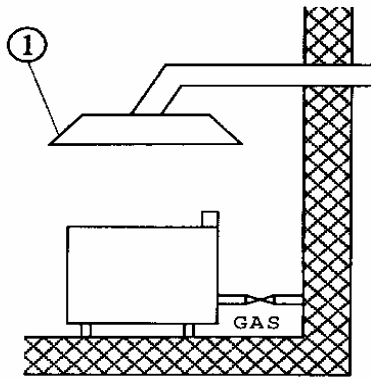
In mancanza è ammesso l'impiego di un aspiratore di aria collegato direttamente all'esterno, (**Evacuazione forzata**) Fig.2, di portata non inferiore a quanto stabilito dalla norma UNI-CIG 8723.

Nel caso di evacuazione forzata

L'alimentazione del gas all'apparecchio deve essere direttamente asservita al sistema e deve interrompersi nel caso che la portata di questo scenda sotto i valori prescritti dalla norma UNI-CIG 8723.

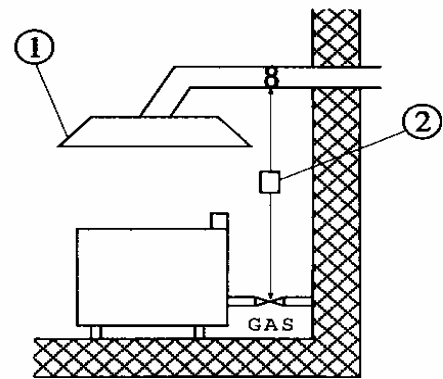
La riammissione del gas all'apparecchio deve potersi fare solo manualmente.

EVACUAZIONE NATURALE Fig.1



1)Cappa aspirante

EVACUAZIONE FORZATA Fig.2



1)Cappa aspirante

2)Asservimento

MANUTENZIONE

Con il prolungarsi dell'uso dell'apparecchio è indispensabile esercitare una regolare manutenzione per la sicurezza del funzionamento, consigliamo perciò la stipulazione di un contratto di assistenza.

La manutenzione deve essere eseguita solo da personale specializzato che si attengano alle norme in vigore e alle nostre indicazioni.

OSSERVAZIONI E RACCOMANDAZIONI

Tenere sempre sotto controllo il livello dell'acqua.

ATTENZIONE: non far funzionare l'apparecchio senz'acqua.

Usare l'apparecchio solo sotto sorveglianza.

PULIZIA E MANUTENZIONE

La quotidiana pulizia dopo lo spegnimento dell'apparecchio garantisce un perfetto funzionamento ed una lunga durata nel tempo.

Le parti in acciaio sono da pulire con uno strofinaccio imbevuto di detersivo, senza strofinare; dopo di ciò, risciacquare con acqua pulita ed asciugare con un panno asciutto.

COME COMPORTARSI IN CASO DI GUASTO

Chiudere il rubinetto dell'allacciamento del gas e avvertire il servizio d'assistenza.

**PROCEDIMENTO DA SEGUIRE IN CASO DI LUNGA INTERRUZIONE DEL
FUNZIONAMENTO**

Chiudere il rubinetto del gas, pulire l'impianto come sopra specificato.

INHALTSANGABE

KONFORMITÄTSERKLÄRUNG	16
TECHNISCHE DATEN FÜR GASANSCHLUSS	16
AUFSTELLUNG DES GERÄTS	16
BELÜFTUNGSKONTROLLE	16
Für Deutschland:	16
Für Österreich und Schweiz:	16
GASANSCHLUSSROHR	17
KONTROLLE DER WÄRMELEISTUNG	17
Anschluss für Flüssiggas G30/G31	17
Anschluss für Methangas H G20.....	17
PRIMÄRLUFTKONTROLLE AN DEN HAUPTBRENNERN	17
TABELLE DER TECHNISCHEN DATEN DER "BRENNER"	17
ANORDNUNGEN FÜR DIE UMRÜSTUNG UND INSTALLATION VON ANDEREN GASARTEN	17
AUSTAUSCH DER HAUPTBRENNERDÜSE	17
AUSTAUSCH DER ZÜNDBRENNERDÜSE	18
Wichtig!.....	18
BETRIEBSKONTROLLE	18
WARTUNG	18
ERSATZTEILE	18
Achtung!.....	18
WASSERANSCHLUSS UND -ABFLUSS	18
INBETRIEBNAHME	18
EIGENSCHAFTEN DER WASSERVERSORGUNG	19
WASSERZUFUHR	19
ZÜNDUNG DES BRENNERS	19
Zündung des Zündbrenners	19
Zündung des Hauptbrenners und Temperatureinstellung	19
Abschalten des Hauptbrenners	19
Abschalten des Geräts	19
Entleerung des Beckens.....	19
ANWEISUNGEN ZUR ABLEITUNG DER ABGASE	20
Geräte des Typs "A" (siehe Typenschild)	20
Im Falle der forcierten Ableitung	20
HINWEISE UND EMPFEHLUNGEN	20
REINIGUNG UND WARTUNG	20
VORGANGSWEISE IM SCHADENSFALL	20
EMPFOHLENE VORGANGSWEISE NACH LÄNGEREM BETRIEBSSTILLSTAND	20

KONFORMITÄTSERKLÄRUNG

Der Hersteller erklärt hiermit, dass die Geräte den Vorschriften der CEE-Richtlinie 90/396 entsprechen. Die Aufstellung hat unter Einhaltung der geltenden Vorschriften zu erfolgen, dies gilt insbesondere für die Raumbelüftung und das Ableitungssystem der Abgase.

N.B.: Die Herstellerfirma lehnt im Falle von direkten oder indirekten Schäden, die auf eine fehlerhafte Installation, Veränderungen, mangelhafte Wartung, nicht sachgemäßen Gebrauch sowie auf sonstige, in den Verkaufsbedingungen angeführte Fälle zurückzuführen sind, jede Verantwortung ab.

TECHNISCHE DATEN FÜR GASANSCHLUSS

MODELL	BM-94G	BM-98G
ABMESSUNGEN cm.	40x90x90	80x90x90
NENNLEISTUNG kW	3,5	6,5
GASANSCHLUSS ISO R7	R 1/2GM	R 1/2GM
WASSERZUFUHR	R 1/2GM	R 1/2GM
WASSERABFLUSS	R 3/4GF	R 3/4GF

AUFSTELLUNG DES GERÄTS

- Die Installationsarbeiten, die eventuelle Umrüstung auf andere Gasarten und die Inbetriebsetzung dürfen gemäß den geltenden Vorschriften ausschließlich von qualifiziertem Fachpersonal durchgeführt werden.
- Die Gasinstallationen, elektrischen Anschlüsse sowie die, für die Aufstellung der Geräte vorgesehenen Räume müssen den geltenden Vorschriften des jeweiligen Landes entsprechen; besonders wichtig ist die Aufstellung des Geräts in einem ausreichend belüfteten Raum und möglichst unter einer Abzugshaube, um die vollständige Ableitung der während der Verbrennung entstehenden Abgase zu gewährleisten. Die für die Verbrennung benötigte Luft beträgt 2 m³/h pro kW der installierten Leistung.

Bei der Aufstellung muss zwischen der Vorderkante des Möbels/der Halterung und dem Gerät ein Höchstabstand eingehalten werden. (siehe Zeichnung unter dem Punkt „Entleerung des Beckens“)

BELÜFTUNGSKONTROLLE

Es ist zu überprüfen, daß die Raumlüftung nach Außen ausreichend ist und die nötige Luftzufuhr gemäß den gültigen Normen gewährleistet wird.

Zur Information weisen wir darauf hin, daß die in öffentlichen Gebäuden installierten Geräte folgenden Bedingungen entsprechen müssen:

Für Deutschland:

1) Folgende einschlägige Vorschriften sind bei der Aufstellung zu beachten:

- DVGW-Arbeitsblatt G 600 TRGI (Technische Regeln für Gasinstallationen)
- TRF "Technische Regeln für Flüssiggas"
- DVGW-Arbeitsblatt G634 "Installation von Großküchen-Gebrauchs-einrichtungen"
- Einschlägige Unfallverhütungsvorschriften
- Geltende VDE-Vorschriften
- Einschlägige Rechtsverordnungen wie Landesbauordnungen und Feuerungsverordnungen.
- Bestimmungen des Gasversorgungsunternehmens (GVU)

Für Österreich und Schweiz:

- Die Geräte müssen in geeigneter Weise unter Beachtung der einschlägigen Sicherheitsbestimmungen aufgestellt werden.

Die Installation, Anpassung und Reparatur der Großküchengeräte, sowie deren Rücknahme aufgrund Schadens und die Zulieferung von Gas können nur aufgrund eines - mit einem befugten Verkaufspunkt abgeschlossenen - Wartungsvertrags und unter Beachtung der technischen Regeln erfolgen.

Die Geräte können freistehend oder in Kombination mit anderen Geräten unseres Programms aufgestellt werden. Zwischen brennbaren Stellwänden und dem Gerät muß ein Mindestabstand von 10 cm eingehalten werden. Bei Unterschreitung dieses Abstand oder bei Aufstellung des Gerätes auf einem brennbaren Fußboden bzw. Unterlage, ist die Anbringung eines wärmeisolierenden Materials unbedingt erforderlich (Siehe TRGI).

Die Geräte müssen in geeigneter Weise unter Beachtung der einschlägigen Sicherheitsbestimmungen aufgestellt werden.

Mit Hilfe der Gerätefüsse kann das Gerät in der Höhe verstellt werden und es ist möglich eventuelle Höhenunterschiede zu den nebenstehenden Möbeln auszugleichen.

GASANSCHLUSSROHR

Der Gasanschluss hat mittels Rohrleitungen aus Stahl oder Kupfer, andernfalls mittels einem Stahlschlauch in Übereinstimmung mit den gegebenenfalls bestehenden nationalen Bestimmungen zu erfolgen. Jedes Gerät muss mit einem Gassperrhahn ausgerüstet sein. Nach durchgeführter Installation ist sicherzustellen, dass an den Anschluss-Stellen kein Gas austritt; für diese Kontrolle sollte keine Flamme, sondern nur Substanzen, die keine Korrosionen verursachen wie z. B. Seifenwasser oder Sprays zur Aufspürung von Gasaustritt verwendet werden. Alle unsere Geräte wurden einer sorgfältigen Prüfung unterzogen: die Gasart, der Verwendungsdruck und die zugehörige Kategorie sind auf dem Typenschild angeführt.

KONTROLLE DER WÄRMELEISTUNG

Die Geräte müssen hinsichtlich ihrer korrekten Wärmeleistung überprüft werden:

- Die Wärmeleistung ist am Typenschild des Geräts angegeben;
- Zuerst prüfen, ob das Gerät für die zugeführte Gasart vorbereitet ist, anschließend sicherstellen, dass die Angaben auf dem Typenschild mit dem zu verwendenden Gas übereinstimmen. Für die Anpassung an eine andere Gasart ist zu kontrollieren, ob die Gasart mit den Anweisungen des vorliegenden Benutzerhandbuchs übereinstimmt.

Der Druck wird mit einem in die dazu bestimmte Entnahmestelle eingeführten Manometer (Mindestzerlegung 0,1 mbar), gemessen (siehe Abb. A).

Die hermetische Verschluss-Schraube lösen und den Schlauch des Manometers einführen.

Die Schraube nach dem Messvorgang wieder einsetzen, hermetisch anziehen und den Halt kontrollieren.

Anschluss für Flüssiggas G30/G31

Der Anschlussdruck des Flüssiggases beträgt 30 mbar bei Butangas und 37 mbar bei Propangas.

Das Typenschild kontrollieren, den Druck messen und überprüfen, ob die Beschreibung der installierten Düse mit der vom Hersteller gelieferten übereinstimmt.

Anschluss für Methangas H G20

Der Anschlussdruck des Methangases beträgt 20 mbar.

Das Typenschild kontrollieren, den Druck messen und überprüfen, ob die Beschreibung der installierten Düse mit der vom Hersteller gelieferten übereinstimmt.

PRIMÄRLUFTKONTROLLE AN DEN HAUPTBRENNERN

Sämtliche Brenner sind mit Spezialeinspritzventilen versehen, die keinerlei Regulierung der Primärluft benötigen.

TABELLE DER TECHNISCHEN DATEN DER "BRENNER"

Mod. BM-94G Brenner 3,5 kW	12.8 kWh/KG G30/G31 FLÜSSIGGAS 50 mbar	9.45 kWh/m ³ st G20 ERDGAS H 20 mbar	8,12 kWh/m ³ st. G25 ERDGAS L 20 mbar
Brennereinspritzventil 1/100 mm	80	135	150
Zünderinspritzventil	25	41	41
Verbrauch	kg/h 0,273	m ³ st./h 0,37	m ³ st./h 0,431
Mod. BM-98G Brenner 6,5kW			
Brennereinspritzventil 1/100 mm	100A	195	215
Zünderinspritzventil	25	41	41
Verbrauch	kg/h 0,508	m ³ st./h 0,688	m ³ st./h 0,8

ANORDNUNGEN FÜR DIE UMRÜSTUNG UND INSTALLATION VON ANDEREN GASARTEN

Unsere Geräte werden mit Flüssiggas eingestellt und überprüft (siehe Typenschild).

Die Umrüstung oder Anpassung an eine andere Gasart darf nur von einem spezialisierten Techniker durchgeführt werden. Die Düsen für die verschiedenen Gasarten befinden sich in einem der Lieferung beiliegenden Säckchen und sind in Hundertstel von mm ausgezeichnet. (Siehe Tabelle „Technische Daten“).

AUSTAUSCH DER HAUPTBRENNERDÜSE

- Um einen Eingriff im Geräteinneren vornehmen zu können, ist eine Entleerung des Beckens vorzunehmen.
- Den kleinen Drehknopf von der Bedienblende losschrauben.

- Die vorderen Befestigungsschrauben der Bedienblende lösen und das Zündkabel vom piezoelektrischen Anschluss entfernen.
- Die Düse mit einem geeigneten Schlüssel herauserschrauben und durch die entsprechende Düse ersetzen (Siehe Tabelle „Technische Daten“).
- Der Hauptbrenner benötigt keinerlei Regulierung der Primärluft.

AUSTAUSCH DER ZÜNDBRENNERDÜSE

Die Flamme des Zündbrenners arbeitet mit gleichmäßiger Luftzufuhr.

Die einzige erforderliche Arbeit ist der Austausch der Düse je nach Gasart.

Dazu sind die Schrauben wie im vorhergehenden Punkt zu lösen, der Anschluss mit einem geeigneten Schlüssel herauszuschrauben und durch die entsprechende Düse zu ersetzen. Mit der richtigen Düse muss die Flamme das Thermoelement umzingeln.

Wichtig!

Nach der durchgeführten Umrüstung auf eine andere Gasart muss das Typenschild mit den technischen Merkmalen aktualisiert werden, indem die Gasart, auf die das Gerät umgerüstet wurde, eingetragen wird.

BETRIEBSKONTROLLE

- Dem Gerät liegen die für die Benutzung erforderlichen Anleitungen bei.
- Die Geräte auf Gasaustritte überprüfen.
- Die Flamme des Zündbrenners kontrollieren; diese muss blau sein und das Thermoelement umzingeln, andernfalls die Zündbrennerdüse überprüfen.
- Die Zündung und die Flamme des Hauptbrenners kontrollieren.
- Dem Betreiber wird nachdrücklich empfohlen, das Gerät nur gemäß den Anleitungen zu benutzen.

WARTUNG

Nach längerer Benutzung des Geräts ist es für einen sicheren Betrieb unerlässlich, eine regelmäßige Wartung durchzuführen, wir empfehlen daher den Abschluss eines Servicevertrages.

Die Durchführung der Wartung hat unter Einhaltung der geltenden Bestimmungen und der vorliegenden Anleitungen durch spezialisiertes Fachpersonal zu erfolgen.

ERSATZTEILE

Bestimmte Teile wie das Ventil, der piezoelektrischen Anschluss oder die Gasrohre können besonders leicht ausgetauscht werden. Beim Austausch dieser Teile wie folgt vorgehen:

- Ventil: nach dem Entfernen des vorderen Panels die Schraubverbindungen der Gasanschlüsse lösen und die Thermostatkegel herausziehen, anschließend die kaputten Teile durch neue ersetzen.
- Für den Austausch des Thermoelements den Anschluss des Zündbrenners und jenen des Ventils lösen und das Element austauschen.
- Die Zündkerze muss herausgeschraubt und ersetzt werden.

Achtung!:

Vor dem Einschalten des Geräts muss dieses mit Wasser und Geschirrspülmittel gereinigt und mehrmals mit klarem Wasser abgespült werden. Anschließend das Gerät bis zur Höhe der, auf der Rückseite des Beckens eingravierten Marke mit Wasser anfüllen.

DAS GERÄT NIEMALS MIT LEEREM BECKEN IN BETRIEB NEHMEN

WASSERANSCHLUSS UND -ABFLUSS

- Um die Erhitzungszeiten zu verkürzen wird empfohlen, das Gerät an die Warmwasserleitung anzuschließen; weiters sollte oberhalb des Geräts ein Sperrhahn installiert werden.

- Das Abflussrohr muss mit einem geeigneten und den gesetzlichen Bestimmungen entsprechenden Abfluss verbunden werden.

Es ist besonders darauf zu achten, dass das Leitungsrohr ohne Verengungen oder Siphone angeschlossen wird. Der Abfluss erfolgt durch freien Fall, es ist daher zwingend notwendig, dass die Höhe des Abflusses niedriger liegt als die Austrittsöffnung des Leitungsrohrs.

INBETRIEBNAHME

Vor der Benutzung ist es notwendig, das Gerät und insbesondere das Becken sorgfältig zu reinigen. (siehe Abschnitt „Reinigung und Pflege“).

Den Anschluss des Geräts überprüfen und gemäß den Bedienungsanleitungen in Betrieb nehmen.

Achtung!: Das Gerät darf nur unter Aufsicht benutzt werden.

EIGENSCHAFTEN DER WASSERVERSORGUNG

Der Wasseranschluß muß mit trinkwasser mit spezifischen Eigenschaften versorgt werden. Diese führt zum vollständigen **Verfall der Garantie**.

- ❖ **Gesamthärte** zwischen 0,5 und 5° franz. Härtegraden zur Reduzierung der Kalkbildung
- ❖ **Druck** zwischen 50 und 250 kPa (0,5-2,5 bar).
- ❖ **Geringe Chloridionen-Konzentration (Cl-)** (akzeptabler Vergleichswert 10 ppm), um das Angreifen der internen Stahlstrukturen
- ❖ **pH-Wert** größer als 7
- ❖ **Elektrische Leitfähigkeit** zwischen 50 und 2000 µS/cm (20°C)

WASSERZUFUHR

Überprüfen, ob der Hebel des Abflusshahns geschlossen ist.

Das Becken bis zur Höhe der Einkerbung mit Wasser (max.60°C) füllen und den Druckknopf betätigen.

ZÜNDUNG DES BRENNERS

Zündung des Zündbrenners

Sicherstellen, dass sich der Drehknopf des Thermostats auf der Position ★ befindet.

Den Drehknopf gedrückt halten und wiederholt den Piezo-Zündknopf betätigen. Die Flamme schaltet sich automatisch ein und ist durch die Kontrollöffnung des vorderen Paneels sichtbar. Den Drehknopf nach der Zündung für weitere 20-30 Sekunden gedrückt halten und dann loslassen. Sollte die Flamme erlöschen, ist der Vorhang zu wiederholen.

Zündung des Hauptbrenners und Temperatureinstellung

Nach Loslassen des Drehknopfs strömt das Gas in das Sicherheitsventil.

Durch Drehen des von 30° bis 90°C abgestuften Drehknopfs strömt das Gas bis zum Hauptbrenner und dieser schaltet sich ein.

Abschalten des Hauptbrenners

Wird der Drehschalter auf die Position ★ gestellt, bleibt nur die Flamme des Zündbrenners eingeschaltet.

Abschalten des Geräts

Den Drehknopf drücken und auf die Position „0“ stellen. Dieses Kommando blockiert die Gaszufuhr sowohl des Hauptbrenners als auch des Zündbrenners.

Entleerung des Beckens

Den Hebel des Abflusshahns von geschlossener Position auf offene Position drehen.

Zur Beachtung: Es wird empfohlen, diesen Arbeitsgang mit nicht zu heißem Wasser auszuführen.

ANWEISUNGEN ZUR ABLEITUNG DER ABGASE

Geräte des Typs "A" (siehe Typenschild)

Die Verbrennungsabgase der Geräte des Typs "A" müssen in dafür bestimmte Abzugshauben oder ähnliche Vorrichtungen, die mit einem leistungsfähigen Kamin oder mit einer Abzugsöffnung direkt ins Freie verbunden sind, abgeleitet werden. (**Natürliche Ableitung** Abb.1)

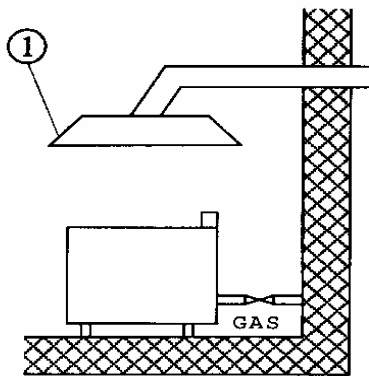
Bei Fehlen obiger Einrichtungen ist der Einsatz einer direkt mit dem Freien verbundenen Luftabsauganlage zulässig, (**Forcierte Ableitung** Abb.2), die Leistung dieser Anlage darf nicht unter der im Punkt 4.3 der Bestimmung UNI-CIG 8723 festgelegten Leistung liegen.

Im Falle der forcierten Ableitung

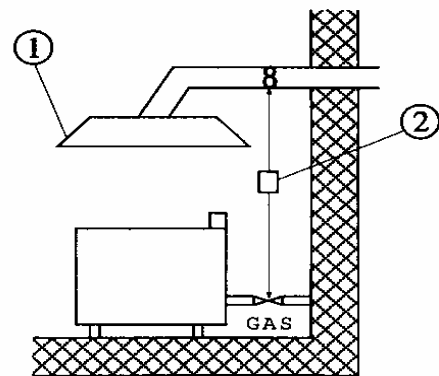
Die Gaszufuhr zum Gerät muss direkt mit dem Ableitungssystem verbunden sein und im Falle eines Absinkens der Leistung des Systems unter die im Punkt 4.3 der Bestimmung UNI-CIG 8723 festgelegten Leistung unterbrochen werden.

Eine neuerliche Gaszufuhr darf ausschließlich manuell möglich sein.

NATÜRLICHE ABLEITUNG Abb.1



FORCIERTE ABLEITUNG Abb.2



1) Abzugshaube

1) Abzugshaube

2) Unterbrecher

HINWEISE UND EMPFEHLUNGEN

Immer den Wasserstand kontrollieren.

Achtung!: Das Gerät niemals ohne Wasser in Betrieb nehmen.

Das Gerät darf nur unter Aufsicht benutzt werden.

REINIGUNG UND WARTUNG

Die tägliche Reinigung nach dem Abschalten des Geräts garantiert den einwandfreien Betrieb und eine lange Lebensdauer der Anlage. Die Stahlteile sind mit einem mit Reinigungsmittel getränktem Putzlappen zu reinigen, dabei nicht zu stark reiben. Anschließend mit sauberem Wasser nachspülen und mit einem weichen Tuch trockenreiben.

VORGANGSWEISE IM SCHADENSFALL

Den Gasanschlusshahn schließen und den Kundendienst verständigen.

EMPFOHLENE VORGANGSWEISE NACH LÄNGEREM BETRIEBSSTILLSTAND

Den Gashahn schließen und die Anlage wie oben beschrieben reinigen.

TABLE DES MATIÈRES

DÉCLARATION DE CONFORMITÉ	22
TABLEAU DES DONNÉES TECHNIQUES ALIMENTATION GAZ	22
INSTALLATION DE L'APPAREIL	22
VERIFIER SI LA VENTILATION EST CORRECTE	22
Pour la France:.....	22
Pour la Belgique et le Luxembourg:.....	22
TUYAU DE RACCORDEMENT À L'ALIMENTATION DE GAZ	23
CONTRÔLE DE LA PUISSANCE THERMIQUE	23
Raccordement pour gaz liquide G30/G31	23
Raccordement pour gaz méthane H G20.....	23
CONTRÔLE DE L'AIR PRIMAIRE DES BRÛLEURS PRINCIPAUX	23
TABLEAU DES DONNÉES TECHNIQUES DES BRÛLEURS	23
DISPOSITIONS POUR LA TRANSFORMATION ET L'INSTALLATION POUR D'AUTRES TYPES DE GAZ	23
CHANGEMENT DU GICLEUR DU BRÛLEUR PRINCIPAL	24
CHANGEMENT DU GICLEUR DU BRÛLEUR VEILLEUSE	24
Important!.....	24
CONTRÔLE DU FONCTIONNEMENT	24
ENTRETIEN	24
PIÈCES DÉTACHÉES	24
Attention!	24
RACCORDEMENT DE L'ALIMENTATION D'EAU ET À L'ÉVACUATION	24
MISE EN SERVICE	25
CARACTÉRISTIQUES DE L'EAU D'ALIMENTATION	25
REPLISSAGE D'EAU	25
ALLUMAGE DU BRÛLEUR	25
Allumage du brûleur de la veilleuse	25
Allumage du brûleur principal et réglage de la température.....	25
Extinction du brûleur principal.....	25
Extinction de l'appareil	25
VIDAGE DU BAC	25
INSTRUCTIONS POUR L'ÉVACUATION DES PRODUITS DE COMBUSTION	26
Appareils de type "A" (voir plaque des caractéristiques)	26
En cas d'évacuation forcée.....	26
NOTES ET RECOMMANDATIONS	26
NETTOYAGE ET ENTRETIEN	26
EN CAS D'ANOMALIE OU DE PANNE	26
INSTRUCTIONS EN CAS DE NON-UTILISATION PROLONGÉE	26

DÉCLARATION DE CONFORMITÉ

Le constructeur certifie que les appareils objets du présent manuel sont conformes aux dispositions prévues par la directive CEE 90/396. L'installation doit être réalisée dans le respect des normes en vigueur, en particulier pour ce qui touche à l'aération du local d'installation et au système d'évacuation des produits de combustion.

N.B.: Le constructeur décline toute responsabilité en cas de dommages directs et/ou indirects provoqués par une installation non conforme, par la modification des appareils, par un mauvais entretien et une utilisation inappropriée, et dans tous les autres cas mentionnés dans les conditions de vente.

TABLEAU DES DONNÉES TECHNIQUES ALIMENTATION GAZ

MODÈLE	BM-94G	BM-98G
DIMENSIONS	40x90x90	80x90x90
DÉBIT NOMINAL (KW)	3,5	6,5
RACCORD GAZ ISO R7	R 1/2G	R 1/2G
REMPLISSAGE D'EAU	R 1/2GM	R 1/2GM
ÉVACUATION EAU	R 3/4GF	R 3/4GF

INSTALLATION DE L'APPAREIL

- Les opérations d'installation, les éventuelles transformations nécessaires à d'autres types de gaz et la mise en marche doivent être confiées exclusivement à un personnel qualifié à cet effet, et effectuées dans le respect des normes en vigueur.
- Les installations à gaz, les branchements électriques et les locaux dans lesquels les appareils sont installés doivent être conformes aux normes applicables dans le pays d'installation; l'appareil doit en particulier être installé dans un local bien aéré, si possible sous une hotte d'aspiration pour garantir la bonne évacuation des produits de combustion. Le volume d'air nécessaire à la combustion est de 2 m³/h par kW de puissance installée.

Durant l'installation, il est important de veiller au respect d'une distance minimum entre le bord antérieur du meuble de soutien et l'appareil. (voir schéma du chapitre "vidage du bac")

VERIFIER SI LA VENTILATION EST CORRECTE

Veiller à ce que les prises d'air vers l'extérieur, installées dans le local de travail, soient suffisantes pour assurer le renouvellement de l'air nécessaire, comme prévu par les normes en vigueur.

A titre d'information, nous vous rappelons que les appareils installés dans des établissements recevant du public doivent répondre à ce qui suit:

Pour la France:

1) Conditions réglementaires d'installation

L'installation et l'entretien de l'appareil doivent être effectués en suivant correctement les instructions et les textes réglementaires en vigueur, notamment:

• les normes de sécurité contre l'incendie et la panique dans les établissements publics:

a) Indications générales Pour tous les appareils:

Articles GZ

Installations aux gaz combustibles et hydrocarbures liquéfiés

puis, selon l'utilisation

Articles CH

Chauffage, ventilation, réfrigération, conditionnement de l'air, production de vapeur et d'eau chaude dans les installations sanitaires

Articles GC

Installations d'appareils de cuisson destinés à la restauration

b) Indications particulières pour chaque type d'établissements publics (hôpitaux, magasins, etc...)

Pour la Belgique et le Luxembourg:

L'appareil doit être installé conformément aux normes de sécurité en vigueur.

L'installation, la transformation et la réparation des appareils pour grandes cuisines de même que le prélèvement de l'appareil en cas de panne et l'alimentation en gaz ne peuvent être effectués que si un contrat d'entretien a été stipulé avec un bureau de vente autorisé et si les normes techniques ont été observées.

L'appareil peut être installé seul, ou bien avec d'autres appareils de notre gamme. Il faut obligatoirement respecter une distance minimum d'au moins 10 cm entre l'appareil et les parois des meubles se trouvant à proximité et fabriqués avec des matériaux inflammables. Vous devez prendre les mesures nécessaires pour effectuer une isolation thermique des parois inflammables comme, par exemple, l'installation de protections contre les radiations. Les appareils doivent être

installés de manière adéquate en respectant les normes de sécurité. Les pieds servent à régler la hauteur de l'appareil et à le mettre de niveau.

TUYAU DE RACCORDEMENT À L'ALIMENTATION DE GAZ

Le raccordement à l'alimentation de gaz doit être assuré par l'intermédiaire de tuyaux en acier ou en cuivre, éventuellement par l'intermédiaire de tuyaux flexibles en acier, dans tous les cas conformes à la réglementation applicable. Chaque appareil doit être pourvu d'un robinet de coupure du gaz à fermeture rapide. Une fois l'installation effectuée, il est nécessaire de procéder à un contrôle pour s'assurer de l'absence de fuites de gaz au niveau des raccords. Pour procéder à ce contrôle n'avoir en aucun cas recours à une flamme mais faire usage de substances non corrosives (par exemple de l'eau savonneuse ou un spray spécial pour la détection des fuites). Avant leur livraison les appareils sont soumis à de rigoureux contrôles. Le type de gaz prévu, la pression d'alimentation et la catégorie d'appartenance figurent sur la plaque des caractéristiques.

CONTRÔLE DE LA PUISSANCE THERMIQUE

Les appareils doivent être contrôlés afin de s'assurer que la puissance thermique correspond à celle prévue:

- La puissance thermique est indiquée sur les plaques des caractéristiques apposée sur l'appareil;
- S'assurer préalablement que l'appareil est prévu pour le type de gaz distribué en vérifiant que l'indication figurant sur la plaque des caractéristiques correspond au type de gaz à utiliser. Pour adapter l'appareil à un type de gaz différent, s'assurer que ce dernier est conforme aux indications présentes dans le manuel des instructions.

La pression doit être mesurée à l'aide d'un manomètre (à mesure minimum de 0,1 mbar) à raccorder à la prise prévue à cet effet (voir fig. A)

Pour cela, retirer la vis de fermeture hermétique et introduire le raccord du manomètre.

Une fois le contrôle de la pression effectué, remettre en place la vis, bien la serrer et contrôler que la tenue est hermétique.

Raccordement pour gaz liquide G30/G31

La pression d'alimentation du gaz liquide est de 30 mbar (butane) ou de 37 mbar (propane).

Contrôler la plaque des caractéristiques, mesurer la pression et s'assurer que le gicleur installé est conforme à la description fournie par le fabricant.

Raccordement pour gaz méthane H G20

La pression d'alimentation du gaz méthane est de 20 mbar.

Contrôler la plaque des caractéristiques, mesurer la pression et s'assurer que le gicleur installé est conforme à la description fournie par le fabricant.

CONTRÔLE DE L'AIR PRIMAIRE DES BRÛLEURS PRINCIPAUX

Tous les brûleurs sont dotés d'injecteurs spéciaux ne nécessitant aucun réglage de l'air primaire.

TABLEAU DES DONNÉES TECHNIQUES DES BRÛLEURS

	12.68 kWh/KG G30 BUTANE 28 mbar	12.87 kWh/KG G31 PROPANE 37 mbar	9.45 kWh/m ³ st. G20 METHANE H 20 mbar	8,12 kWh/m ³ st. G25 METHANE L 25 mbar
Modèle BM-94G Brûleur 3,5 kW				
Injecteur brûleur 1/100 mm	90	90	135	140
Injecteur veilleuse	25	25	25	41
Consommation	kg/h 0,276	kg/h 0,272	m ³ st./h 0,37	m ³ st./h 0,431
Modèle BM-98G Brûleur 6,5kW				
Injecteur brûleur 1/100 mm	125A	125A	195	205
Injecteur veilleuse	25	25	25	41
Consommation	kg/h 0,513	kg/h 0,505	m ³ st./h 0,688	m ³ st./h 0,8

DISPOSITIONS POUR LA TRANSFORMATION ET L'INSTALLATION POUR D'AUTRES TYPES DE GAZ

Les appareils sont testés et réglés pour gaz liquide (voir plaque interne).

La transformation ou l'adaptation pour un autre type de gaz doit être confiée à un technicien spécialisé. Les gicleurs destinés aux différents types de gaz sont contenus dans un sachet inclus dans la fourniture et sont marqués en centièmes de millimètres (voir le tableau "Données techniques brûleurs").

CHANGEMENT DU GICLEUR DU BRÛLEUR PRINCIPAL

- Pour pouvoir intervenir à l'intérieur du bain-marie, il est préalablement nécessaire de le vider.
- Tourner dans le sens contraire des aiguilles d'une montre la manette présente sur le tableau frontal.
- Retirer les vis antérieures de fixation du panneau frontal, retirer le câble d'allumage du dispositif piézoélectrique.
- A l'aide d'une clé appropriée, dévisser le gicleur et le remplacer par le gicleur adapté (voir le tableau "Données techniques").
- Le brûleur principal ne nécessite aucun réglage de l'air primaire.

CHANGEMENT DU GICLEUR DU BRÛLEUR VEILLEUSE

La flamme du brûleur de la veilleuse est à air fixe.

L'unique opération à effectuer est le remplacement du gicleur en fonction du type de gaz.

A cet effet il est nécessaire de dévisser les vis comme indiqué au point précédent, dévisser ensuite à l'aide d'une clé appropriée le raccord et remplacer le gicleur par un gicleur adapté. Le gicleur approprié doit être tel que la flamme effleure le thermocouple.

Important!

Une fois effectuée la transformation pour un autre type de gaz, il est nécessaire de mettre à jour la plaque des caractéristiques techniques, en reportant le type de gaz pour lequel l'appareil a été transformé.

CONTRÔLE DU FONCTIONNEMENT

- L'appareil est fourni avec les instructions nécessaires à l'utilisation.
- S'assurer de l'absence de fuites de gaz au niveau des appareils.
- Contrôler la flamme du brûleur de la veilleuse; celle-ci doit effleurer le thermocouple et doit être de couleur bleu clair, si tel n'est pas le cas contrôler le gicleur du brûleur de la veilleuse.
- Contrôler l'allumage et la flamme du brûleur principal.
- Il est recommandé de veiller à ce que l'appareil soit bien utilisé dans le respect des instructions prévues à cet effet.

ENTRETIEN

L'utilisation régulière de l'appareil rend indispensables des interventions d'entretien à effectuer à intervalles réguliers pour garantir la sécurité nécessaire à son fonctionnement; il est par conséquent recommandé d'établir un contrat d'entretien.

Les interventions d'entretien doivent être confiées à un personnel qualifié à cet effet, lequel doit respecter les normes en vigueur et les indications du fabricant de l'appareil.

PIÈCES DÉTACHÉES

Le remplacement de pièces telles que la vanne, le dispositif piézoélectrique ou les tuyaux d'alimentation de gaz peuvent s'effectuer sans aucune difficulté. Pour le changement de pièces, procéder comme suit:

- Vanne: une fois démonté le panneau frontal, dévisser les raccords à vis des raccordements de gaz et extraire le bulbe du thermostat; ensuite procéder aux opérations de démontage et aux opérations d'installation des pièces neuves.
- Pour le changement du thermocouple, dévisser le raccord du brûleur de veilleuse, dévisser le raccord de la vanne et changer le thermocouple.
- La bougie d'allumage doit être dévissée et changée.

Attention!:

Avant d'allumer l'appareil, il est nécessaire d'avoir procédé à son lavage à l'aide d'eau et de produit vaisselles, suivi de plusieurs rinçages et ensuite de le remplir jusqu'au niveau indiqué sur la partie postérieure du bac.

NE JAMAIS ALLUMER L'APPAREIL ALORS QUE LE BAC EST VIDE.

RACCORDEMENT DE L'ALIMENTATION D'EAU ET À L'ÉVACUATION

- Il est recommandé de raccorder l'appareil au tuyau d'eau chaude afin de réduire les temps de chauffage; il est également recommandé d'installer en amont de l'appareil un robinet de coupure.
- Le tuyau d'évacuation doit être raccordé à une évacuation appropriée et conforme aux normes en vigueur.

Il est important de veiller à ce que le tuyau soit raccordé de façon à éviter les étranglements et les parcours ayant pour effet de créer des siphons. L'évacuation d'eau s'effectuant par gravité, il est impératif que le point d'évacuation se trouve à une hauteur inférieure à celle du point de raccordement du tuyau.

MISE EN SERVICE

Avant d'utiliser l'appareil, il est nécessaire de procéder à son nettoyage, en particulier le nettoyage du bac (voir chapitre "nettoyage et entretien").

Contrôler branchement et raccordement de l'appareil et le mettre en marche en suivant les Instructions d'utilisation.

Attention!: veiller à ce que l'appareil soit constamment contrôlé durant son utilisation.

CARACTÉRISTIQUES DE L'EAU D'ALIMENTATION

L'arrivée doit être alimentée avec de l'eau potable possédant les caractéristiques suivantes, peine de **chute immédiate de la garantie**

- ❖ **Dureté totale** comprise entre 0,5 et 5°Française pour réduire le tartre
- ❖ **Pression** comprise 50 et 250 kPa (0,5-2,5 bar).
- ❖ **Concentration ions chlorures (Cl⁻)** non élevée (valeur de référence 10 ppm), de façon à ne pas aggraver les structures internes en acier
- ❖ **pH** supérieur à 7
- ❖ **conductivité électrique** comprise entre 50 et 2000 µS/cm (20°C)

REPLISSAGE D'EAU

Contrôler que le robinet est fermé.

Remplir le bac jusqu'au (max.60°C) niveau indiqué par le repère en actionnant le bouton prévu à cet effet.

ALLUMAGE DU BRÛLEUR

Allumage du brûleur de la veilleuse

S'assurer que la commande du thermostat se trouve sur la position ★.

Maintenir la commande enfoncée et appuyer à plusieurs reprises sur le bouton piézoélectrique. La flamme doit s'allumer automatiquement (elle est visible à travers l'ouverture d'inspection présente sur le panneau frontal). Une fois la veilleuse allumée, maintenir enfoncée la commande pendant 20 à 30 secondes pour permettre le chauffage du thermocouple, puis la relâcher. Dans le cas où la flamme s'éteindrait, effectuer à nouveau les mêmes opérations.

Allumage du brûleur principal et réglage de la température

Une fois la commande relâchée, le gaz accède à la vanne de sécurité.

En tournant la commande graduée de 30 à 90°, le gaz accède au brûleur principal, lequel doit alors s'allumer.

Extinction du brûleur principal

Amener la commande dans la position ★. Seule la flamme du brûleur de la veilleuse reste ensuite allumée.

Extinction de l'appareil

Appuyer sur la commande et la tourner pour l'amener sur la position "0". Cette manœuvre coupe l'alimentation du gaz aussi bien au niveau du brûleur principal qu'au niveau du brûleur de la veilleuse.

VIDAGE DU BAC

Ouvrir le robinet d'évacuation.

Note: il est recommandé de ne pas effectuer cette opération alors que l'eau est encore à température élevée.

INSTRUCTIONS POUR L'ÉVACUATION DES PRODUITS DE COMBUSTION

Appareils de type "A" (voir plaque des caractéristiques)

Pour les appareils de type "A", les produits de combustion doivent être évacués par l'intermédiaire de hottes ou dispositifs similaires raccordés à une conduite de sécurité d'un tirage suffisant ou bien directement sur l'extérieur (**évacuation naturelle** - Fig. 1).

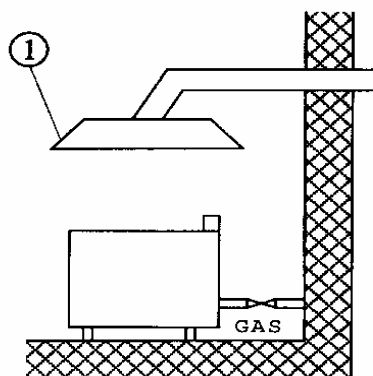
Différemment, il est possible d'utiliser un système d'aspiration d'air à évacuation directe sur l'extérieur (**évacuation forcée** - Fig. 2), de débit non inférieur au standard prévu par le chapitre 4.3 de la norme UNI-CIG 8723.

En cas d'évacuation forcée

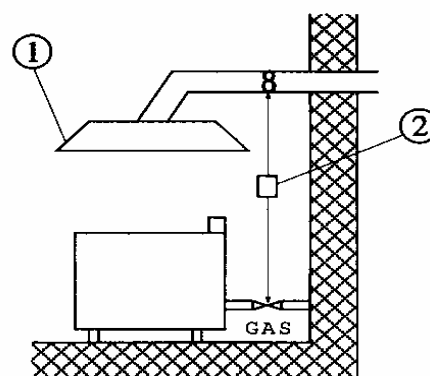
L'alimentation du gaz de l'appareil doit être directement asservie au système d'évacuation et doit être immédiatement coupée dans le cas où le débit de ce système deviendrait inférieur au standard prévu par le chapitre 4.3 de la norme UNI-CIG 8723.

Le rétablissement de l'alimentation de gaz doit être de type manuel uniquement.

ÉVACUATION NATURELLE Fig. 1



ÉVACUATION FORCÉE Fig. 2



1) Hotte d'aspiration

1) Hotte d'aspiration

2) Asservissement

NOTES ET RECOMMANDATIONS

Veiller à contrôler constamment le niveau d'eau.

Attention!: ne pas faire fonctionner l'appareil sans eau.

Veiller à ce que l'appareil soit constamment contrôlé durant son utilisation.

NETTOYAGE ET ENTRETIEN

Un nettoyage quotidien de l'appareil une fois celui-ci éteint est gage de bon fonctionnement et de longue durée.

Les parties en acier doivent être nettoyées à l'aide d'un chiffon imbibé de détergent, sans frotter excessivement; procéder ensuite à un rinçage à l'aide d'eau propre et essuyer à l'aide d'un chiffon propre et sec.

EN CAS D'ANOMALIE OU DE PANNE

Fermer le robinet de gaz et prendre contact avec le service d'assistance.

INSTRUCTIONS EN CAS DE NON-UTILISATION PROLONGÉE

Fermer le robinet de gaz et nettoyer l'appareil comme indiqué ci-dessus.

INDEX

DECLARATION OF COMPLIANCE	28
GAS TECHNICAL DATA TABLE	28
MODEL	28
INSTALLING THE APPLIANCE.....	28
CHECKING FOR ADEQUATE VENTILATION	28
Installation rules	28
PIPE FOR GAS CONNECTION	29
CHECKING HEAT OUTPUT	29
Connection for liquid gas G30/G31	29
Connection with natural gas H G20	29
CHECKING PRIMARY AIR IN MAIN BURNERS	29
TABLE OF “BURNERS” TECHNICAL DATA.....	29
RULES FOR CONVERTING AND INSTALLING FOR OTHER TYPES OF GAS	29
SUBSTITUTING THE NOZZLE IN THE MAIN BURNER.....	29
SUBSTITUTING THE NOZZLE IN THE PILOT BURNER	30
Important!.....	30
CHECKING FUNCTIONING	30
MAINTENANCE.....	30
SPARE PARTS	30
Attention!	30
WATER CONNECTION AND DRAINAGE.....	30
STARTING UP	30
WATER SUPPLY CHARACTERISTICS.....	31
WATER FILLING	31
LIGHTING THE BURNER	31
Lighting the pilot burner.....	31
Lighting the main burner and regulating the temperature	31
Putting out the main burner	31
Turning off the appliance	31
EMPTYING THE WATER CONTAINER.....	31
INSTRUCTIONS FOR DISCHARGING GAS EMISSIONS	32
Type “A” Appliances (See data plate).....	32
In the event of forced discharge	32
OBSERVATIONS AND ADVICE	32
CLEANING AND MAINTENANCE.....	32
WHAT TO DO IN THE EVENT OF A BREAKDOWN	32
PROCEDURE TO FOLLOW IF THE APPLIANCE IS NOT GOING TO BE USED FOR SOME TIME.....	32

DECLARATION OF COMPLIANCE

The manufacturer declares that the appliances are compliant with the prescriptions of the EEC norm 90/396. The installation must be done observing the norms in force particularly concerning room ventilation and discharging gas emissions.

N.B.: The manufacturer declines any responsibility for direct or indirect damage caused by improper or incorrect installation, maintenance or use of the appliance or alterations as in all the other cases considered in the items of our sales conditions.

GAS TECHNICAL DATA TABLE

MODEL	BM-94G	BM-98G
DIMENSIONS	40x90x90h	80x90x90h
NOMINAL HEAT OUTPUT	3.5	6.5
GAS CONNECTION ISO R7	R 1/2G	R 1/2G
WATER FILLING	R 1/2GM	R 1/2GM
WATER DRAINAGE	R 3/4GF	R 3/4GF

INSTALLING THE APPLIANCE

- The operations for installing, conversions for use with other types of gas and starting up must be done only by qualified personnel whose qualifications comply with the norms in force.
- The gas installation, the electrical connections and the rooms in which the appliances are installed must comply with the norms in force in the Country in which the installation is carried out; above all, the appliance must be installed in a well ventilated room, preferably under an extractor hood, so as to ensure the complete extraction of gas emissions which are formed during combustion. The air necessary for combustion is 2m³ /h per kW of power installed.

During installation it is necessary to observe a maximum distance between the front edge of the supporting cabinet and the appliance. (See drawing at item “emptying the water container”)

CHECKING FOR ADEQUATE VENTILATION

Make sure that the air intake into the room where the appliance is installed is sufficient for an adequate change of air, as specified by regulations in effect.

The appliances installed in buildings open to the public must satisfy the following requirements.

Installation rules

The installation and maintenance of the appliance must be done according to the correct procedures and regulation texts in use, particularly:

- **safety standards for the prevention of fire and panic.**

Connection and installation of appliance, ventilation and exhaust removal systems, shall be done according to the Manufacturer’s instructions and by qualified technicians and according to the regulations in effect. The electric wiring shall conform to the regulations in effect. All fire prevention codes shall be observed.

a) General indications (**Rules valid for GB only**)

- For all appliances:

Gas safety Regulations, 1984; Health and safety at Work Act, 1974 Codes of Practice, BS 8173, 1982, The Building Regulations 1985; The Building Standards Regulations, 1981, the IEE Regulations and the by-laws of the local Water Undertaking.

The local gas Region or LPG supplier and the local authority and the relevant recommendation of the British Standards (latest editions) concerned.

The installation, transformation and repair of appliances for professional kitchens as well as removal due to malfunction,

and the supply of gas, may be made only by means of a maintenance contract stipulated with an authorised sales office and in observance of technical regulations.

The appliance can be installed by itself or in a series side by side with appliances produced by us. There must be a minimum distance of at least 10 cm between the appliance and the sides of the nearby cabinets made of inflammable material. Take suitable measures to guarantee thermal insulation of the inflammable sides, such as, for example, the installation of protection against radiation. The appliances must be installed in a suitable manner, observing the safety standards. The small feet are adjustable to level the appliance.

PIPE FOR GAS CONNECTION

The gas connection must be done with steel or copper pipes, or otherwise with flexible steel pipes in compliance with the national norms, if any exist. Each appliance must be provided with a cut off cock for rapid interruption of the gas supply. Once the appliance has been installed, it is necessary to check for gas leaks from the pipe fittings; do not use a flame for this purpose but a non-corrosive substance such as soapy water or foamy substances as contained in leak-finder sprays. All our appliances undergo careful testing: the type of gas, the operating pressure and the category are indicated on the data plate.

CHECKING HEAT OUTPUT

The appliances must be checked in such a way as to verify that the heat output is correct:

- The heat output (thermal power) is indicated on the data plate of the appliance.
- Firstly, check that the appliance can be used with the type of gas supplied; then check that the indication on the plate corresponds to the gas to be used. For converting to another type of gas, check that the type of gas complies with what is stated in this instruction manual.

The pressure is read by inserting a gauge (minimum resolution of 0.1 into the relative pressure outlet (see fig. A). Remove the hermetically closed screw and insert the gauge pipe.

After reading, put back the screw tightening it hermetically and check for pressure leaks.

Connection for liquid gas G30/G31

The connection pressure for liquid gas is 30 mbar with butane and 37 mbar with propane.

Check the plate, read the pressure and verify that the description of the nozzle installed corresponds to the one supplied by the manufacturer.

Connection with natural gas H G20

The connection pressure for natural gas is 20 mbar.

Check the plate, read the pressure and verify that the description of the nozzle installed corresponds to the one supplied by the manufacturer.

CHECKING PRIMARY AIR IN MAIN BURNERS

All burners are provided with special injectors which do not require regulation of the primary air.

TABLE OF "BURNERS" TECHNICAL DATA

	12.68 kWh/KG G30 BUTANE 28 mbar	12.87 kWh/KG G31 PROPANE 37 mbar	9.45 kWh/m ³ st. G20 NATURAL GAS 20 mbar
BM-94G Burner 3.5 kW			
Burner Injector 1/100 mm	90	90	135
Pilot Injector	25	25	41
Consumption	kg/h 0,276	kg/h 0,272	0.37 m ³ st./h
BM-98G Burner 6.5kW			
Burner Injector 1/100 mm	125A	125A	195
Pilot Injector	25	25	41
Consumption	kg/h 0,513	kg/h 0,505	0.688 m ³ st./h

RULES FOR CONVERTING AND INSTALLING FOR OTHER TYPES OF GAS

Our appliances are tested and regulated with liquid gas (see plate inside).

The conversion or adaptation to another type of gas must be carried out by a specialised technician. The nozzles for the various types of gas are in a packet supplied with the appliance and marked in hundredths of mm (see the "Technical Data" table).

SUBSTITUTING THE NOZZLE IN THE MAIN BURNER

- In order to operate inside the appliance, it is necessary to empty the water container.
- Remove the small knob from the panel by unscrewing it.
- Remove the front fixing screws from the panel, remove the start-up cable from the piezoelectric ignition device.
- Using a suitable spanner, unscrew the nozzle and substitute it with the right one (see the "Technical Data" table).
- The main burner does not require any regulation of the primary air.

SUBSTITUTING THE NOZZLE IN THE PILOT BURNER

The flame of the pilot burner has fixed air.

The only operation necessary is the substitution of the nozzle according to the type of gas.

It is therefore necessary to unscrew the screws as specified in the previous point; with a suitable spanner unscrew the fitting and substitute the nozzle with a suitable one. With the right nozzle, the flame must lap the thermocouple.

Important!

After having made the conversion to another type of gas, it is necessary to update the data plate, indicating the type of gas for which the appliance has been converted.

CHECKING FUNCTIONING

- The appliance contains the instructions necessary for use.
- Check the appliances for gas leaks.
- Examine the flame of the pilot burner; it must lap the thermocouple and be blue, otherwise examine the nozzle of the pilot burner.
- Check the lighting and flame of the main burner.
- We urge the user to follow the instructions when using the appliance.

MAINTENANCE

With prolonged use of the appliance, it is essential to carry out regular maintenance for the safe functioning of the appliance; we therefore recommend drawing up a contract for after sales service.

Maintenance must be done only by specialised personnel, observing the norms in force and our indications.

SPARE PARTS

It is possible to substitute parts such as the valve, the piezoelectric lighter or gas pipes very simply. To substitute the parts, proceed as follows:

- Valve: after removing the front panel, unscrew the screwed fittings of the gas connections, remove the fitting and take out the thermostat bulb, then substitute the faulty parts, installing the new ones in order.
- To substitute the thermocouple, unscrew the pilot burner fitting, likewise the valve fitting and substitute the element.
- The spark plug must be unscrewed and substituted.

Attention!

Before lighting the appliance, it must be washed with water and dish-washing detergent, rinsed thoroughly and filled with water up to the level indicated by the mark on the back of the water container.

DO NOT START UP THE APPLIANCE WITH THE WATER CONTAINER EMPTY.

WATER CONNECTION AND DRAINAGE

It is advisable to connect the appliance to the hot water pipe to reduce heating time; it is also recommended to install a cut-off cock upstream from the appliance.

The drain piping must be connected to a suitable drain and conform with the norms.

The piping must be connected in such a way as to avoid contractions or siphons. The drainage of water is free, therefore it is essential that the drain is lower than the outlet of the piping.

STARTING UP

Before using the appliance, it is necessary to clean it carefully, especially the water container (see paragraph “cleaning and care”).

Check the connection of the appliance and start it up following the instructions, “Instructions for use”.

Attention! Use the appliance only under surveillance.

WATER SUPPLY CHARACTERISTICS

The system must be connected to a drinking water supply with the following characteristics. Failure to do so automatically **invalidates the guarantee**

- ❖ **Total hardness:** 0,5 to 5°F to prevent the build-up of lime-scale
- ❖ **Pressure:** 50 to 250 kPa (0,5-2,5 bar).
- ❖ **Chlorine ion concentration (Cl-):** not more than 10 ppm (acceptable value) to avoid damaging the internal steel elements
- ❖ **pH:** over 7
- ❖ **Electrical conductivity:** 50 to 2000 µS/cm (20°C)

WATER FILLING

Check that the drainage tap is in the “off” position.

Fill the water container with water (max.60°C) up to the level indicated by the mark, by turn the knob.

LIGHTING THE BURNER

Lighting the pilot burner

Check that the thermostat knob is in position ★.

Keeping the knob pushed down, press the piezo button repeatedly. The flame lights automatically and can be seen through the inspection hole in the front panel. After lighting, hold the knob down for another 20-30 seconds, to allow the thermocouple to warm up, then release it. The flame may go out, in which case it is necessary to repeat the procedure.

Lighting the main burner and regulating the temperature

After releasing the knob, the gas goes into the safety valve.

Turning the graduated knob from 30 a to 90° C, the gas flows to the main burner which then lights.

Putting out the main burner

Turn the knob into position ★; only the flame of the pilot burner remains lit.

Turning off the appliance

Push and turn the knob into position “0”. This command blocks the gas supply to both the main burner and the pilot burner.

EMPTYING THE WATER CONTAINER

Turn the drainage tap from the “off” position to “on”.

NB: it is recommended to carry out this operation using water which is not too hot.

INSTRUCTIONS FOR DISCHARGING GAS EMISSIONS

Type “A” Appliances (See data plate)

Type “A” appliances must discharge the products of combustion through extractor hoods or similar devices connected to an efficient chimney, or directly outside. (**Natural Discharge**) Fig.1.

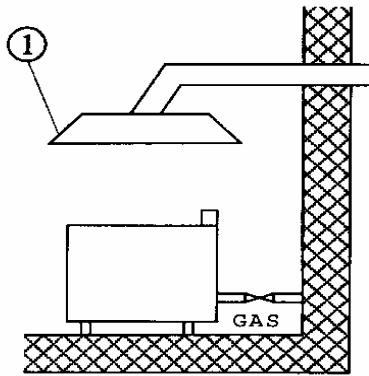
If there is no hood, as an alternative, an air extractor connected directly to the outside is acceptable, (**Forced Discharge**) Fig.2, but its capacity must not be inferior to what is established in item 4.3 of the UNI-CIG norm 8723.

In the event of forced discharge

The gas supply to the appliance, must be directly interlocked to the system and must cut off automatically if its capacity drops below the values prescribed by item 4.3 of the UNI-CIG norm 8723.

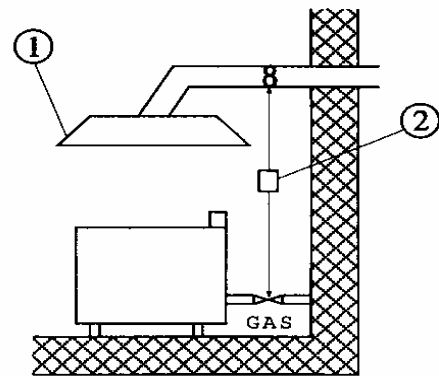
Supplying the appliance with gas again must only be possible manually.

NATURAL DISCHARGE Fig. 1



1) Extractor hood

FORCED DISCHARGE Fig. 2



1) Extractor hood 2) Interlocking

OBSERVATIONS AND ADVICE

Always keep the water level checked.

Attention! Do not start up the appliance without water.

Use the appliance only under surveillance.

CLEANING AND MAINTENANCE

Daily cleaning after switching off the appliance ensures the perfect functioning and long life of the appliance.

The parts in steel must be cleaned with a detergent-soaked cloth without rubbing; after that, rinse with clean water and dry with a dry cloth.

WHAT TO DO IN THE EVENT OF A BREAKDOWN

Turn off the gas tap and notify the after sales service.

PROCEDURE TO FOLLOW IF THE APPLIANCE IS NOT GOING TO BE USED FOR SOME TIME

Turn off the gas tap and clean the appliance as specified above.

ÍNDICE

DECLARACIÓN DE CONFORMIDAD	34
TABLA DATOS TÉCNICOS GAS.....	34
INSTALACIÓN DEL APARATO	34
COMPROBACION DE UNA CORRECTA VENTILACION	34
1) Normas para la instalación	34
TUBO PARA LA CONEXIÓN DEL GAS	34
CONTROL DE LA POTENCIA TÉRMICA.....	35
Conexión para el gas líquido G30/G31	35
Conexión con gas metano H G20.....	35
CONTROL DEL AIRE PRIMARIO QUEMADORES PRINCIPALES	35
TABLA DATOS TÉCNICOS “QUEMADORES”	35
DISPOSICIONES PARA LA TRANSFORMACIÓN Y INSTALACIÓN PARA OTROS TIPOS DE GAS	35
CAMBIO DE LA BOQUILLA DEL QUEMADOR PRINCIPAL.....	35
CAMBIO DE LA BOQUILLA DEL QUEMADOR PILOTO	35
¡Importante!.....	36
CONTROL DEL FUNCIONAMIENTO.....	36
MANTENIMIENTO	36
RECAMBIOS.....	36
¡Atención!:	36
CONEXIÓN HÍDRICA Y DESCARGA	36
PUESTA EN FUNCIONAMIENTO	36
CARACTERISTICAS DEL AGUA DE ALIMENTACION	36
CARGA AGUA.....	37
ENCENDIDO QUEMADOR.....	37
Encendido quemador piloto.....	37
Encendido del quemador principal y regulación de la temperatura.....	37
Apagado del quemador principal.....	37
Apagado del aparato	37
VACIADO DE LA CUBA	37
INSTRUCCIONES SOBRE LA EVACUACIÓN DE LOS GASES DE DESCARGA	38
Aparatos de tipo "A" (Ver chapas de características).....	38
En el caso de evacuación forzada	38
OBSERVACIONES Y RECOMENDACIONES	38
LIMPIEZA Y MANTENIMIENTO	38
COMO COMPORTARSE EN CASO DE AVERÍA	38
PROCEDIMIENTO A EFECTUAR EN CASO DE LARGA INTERRUPCIÓN DEL FUNCIONAMIENTO	38

DECLARACIÓN DE CONFORMIDAD

El fabricante declara que los aparatos son conformes a las prescripciones de la directiva CEE 90/396. La instalación deberá efectuarse respetando las normas vigentes, sobretodo en relación a la aireación de los locales y al sistema de evacuación de los gases de descarga.

Nota importante: el fabricante declina cualquier responsabilidad en casos de daños directos o indirectos debidos a una instalación equivocada, alteraciones, mantenimiento no adecuado, uso no correcto y a todos los otros casos previstos en los artículos indicados en nuestras condiciones de venta.

TABLA DATOS TÉCNICOS GAS

MODELO	BM-94G	BM-98G
DIMENSIONES	40x90x90h	80x90x90h
CAPACIDAD NOMINAL (KW)	3,5	6,5
CONEXIÓN GAS ISO R7	R 1/2G	R 1/2G
CARGA AGUA	R 1/2GM	R 1/2GM
DESCARGA AGUA	R 3/4GF	R 3/4GF

INSTALACIÓN DEL APARATO

- Las operaciones de instalación, las posibles transformaciones para otros tipos de gas y la puesta en marcha pueden ser efectuadas únicamente por personal cualificado, según las normas vigentes.
- Las instalaciones a gas, las conexiones eléctricas y los locales donde se instalarán los aparatos deben ser conformes a las normas vigentes en el País de instalación; en especial, el aparato debe instalarse en un local con buena aireación, posiblemente debajo de una campana de aspiración para garantizar la completa evacuación de los gases de descarga que se forman durante la combustión. El aire necesario para la combustión es de 2 m³/h por kW de potencia instalada.

Durante la puesta en obra se debe respetar una distancia máxima entre el borde anterior del mueble-soporte y el aparato (ver diseño en el apartado “vaciado de la cuba”)

COMPROBACION DE UNA CORRECTA VENTILACION

Asegurarse de que las tomas de aire hacia el exterior existentes en el local de trabajo sean suficientes para garantizar el necesario cambio de aire, tal y como se cita en la norma vigente.

Recuérdese que los aparatos instalados en los edificios para el público deben satisfacer los requisitos indicados a continuación:

1) Normas para la instalación

La instalación y el mantenimiento del aparato deben ser efectuados siguiendo los procedimientos correctos y las instrucciones para el uso, en especial:

• normas de seguridad contra incendios y antipánico en edificios para el público:

a) Indicaciones generales

- Para todos los aparatos:

- Reglamento de los aparatos que utilizan combustible gaseoso para el emplazamiento y conexión a la instalación del gas;

- Real Decreto 494/1988 de 20 de Mayo - Normas para la seguridad de las instalaciones eléctricas y gas.

b) Indicaciones específicas para cualquier clase de edificios para el público (hospitales, tiendas, etc...)

La instalación, la transformación y la reparación de los aparatos para grandes cocinas, así como el retiro por averías y aprovisionamiento de gas, pueden ser realizados solamente a base de un contrato de mantenimiento realizado con el centro de venta autorizado y cumpliendo con las normas técnicas.

El aparato se puede instalar individualmente o bien en serie con aparatos de nuestra producción. Es obligatorio mantener

una distancia mínima de 10 centímetros entre el aparato y las paredes de los muebles próximos fabricados con materiales inflamables. Es preciso tomar unas medidas adecuadas para garantizar el aislamiento térmico de las paredes inflamables tal como, por ejemplo, la instalación de protectores contra las radiaciones; hay que prestar especial atención a colocar los aparatos de forma adecuada y segura. Los pies regulables sirven para ajustar la altura del aparato y eliminar posibles desniveles.

TUBO PARA LA CONEXIÓN DEL GAS

La conexión del gas se debe efectuar con tuberías de acero o cobre o, sino, con tuberías flexibles de acero, en conformidad con la norma nacional existente. Cada aparato debe dotarse de un grifo de interceptación del gas y cierre rápido. Una vez efectuada la instalación, hágase un control para comprobar que no hay pérdidas de gas en los

empalmes; para ello, no utilizar una llama, sino sustancias que no causen corrosión, como soluciones de agua jabonosa o spray detector de fugas. Todos nuestros aparatos se someten a un cuidadoso examen: el tipo de gas, la presión de utilización y la categoría a la que pertenecen se indican en la chapa de características.

CONTROL DE LA POTENCIA TÉRMICA

Es necesario controlar los aparatos para poder comprobar que la potencia térmica sea correcta:

- La potencia térmica se indica en la chapa del aparato;
- Examinar en primer lugar si el aparato está preparado para el tipo de gas distribuido, después asegurarse que la indicación en la chapa corresponda al gas a usar. Para la adaptación a otro tipo de gas, controlar que el tipo de gas sea conforme con lo indicado en este manual de instrucciones.

La presión se mide con un manómetro (resolución mínima de 0,1 mbar) introducido en la toma relativa (ver Fig. A).

Quitar el tornillo de cierre hermético e introducir el tubo del manómetro.

Después de la medición, volver a poner el tornillo, apretar herméticamente y controlar la estanqueidad.

Conexión para el gas líquido G30/G31

La presión de conexión del gas líquido es de 30 mbar en butano y 37 mbar en propano.

Controlar la chapa, medir la presión y examinar si la descripción de la boquilla instalada corresponde a la ofrecida por el fabricante.

Conexión con gas metano H G20

La presión de conexión del gas metano es de 20 mbar.

Controlar la chapa, medir la presión y examinar si la descripción de la boquilla instalada corresponde a la ofrecida por el fabricante.

CONTROL DEL AIRE PRIMARIO QUEMADORES PRINCIPALES

Todos los quemadores están provistos de inyectores especiales que no hacen necesaria la regulación del aire primario.

TABLA DATOS TÉCNICOS "QUEMADORES"

BM-94G Quegador 3,5 kW	12.68 kWh/KG G30 BUTANO 30 mbar	12.87 kWh/KG G31 PROPANO 37 mbar	9.45 kWh/m ³ st. G20 METANO H 20 mbar
Inyector quemador 1/100 mm	90	90	135
Inyector piloto	25	25	41
Consumos	kg/h 0,276	kg/h 0,272	m ³ st./h 0.37
BM-98G Quegador 6,5kW			
Inyector quemador 1/100 mm	125A	125A	195
Inyector piloto	25	25	41
Consumos	kg/h 0,513	kg/h 0,505	m ³ st./h 0.688

DISPOSICIONES PARA LA TRANSFORMACIÓN Y INSTALACIÓN PARA OTROS TIPOS DE GAS

Nuestros aparatos están calibrados y regulados para la utilización de gas líquido (ver chapa en el interior).

La transformación o la adaptación a otro tipo de gas debe ser efectuada por un técnico especializado. Las boquillas para los diferentes tipos de gas están dentro de una bolsa incluida con el suministro y que están marcadas en centésimas de mm (Ver tabla "Datos técnicos").

CAMBIO DE LA BOQUILLA DEL QUEMADOR PRINCIPAL

- Para poder intervenir en el interior del aparato, es necesario efectuar el vaciado de la cuba.
- Quitar el mando del panel, destornillándolo.
- Quitar los tornillos anteriores de fijación del panel, quitar el cable de encendido del piezoeléctrico
- Con una llave adecuada, destornillar la boquilla y cambiarla por la adecuada (ver tabla "Datos técnicos").
- No es necesario efectuar ninguna regulación del aire primario en el quemador principal.

CAMBIO DE LA BOQUILLA DEL QUEMADOR PILOTO

La llama del quemador piloto tiene el aire fijo.

La única operación necesaria es el cambio de boquilla según el tipo de gas. Por lo tanto, es necesario destornillar los tornillos como se ha especificado en el punto anterior con una llave adecuada (destornillar el empalme) y cambiar la boquilla por una adecuada. Con la boquilla adecuada, la llama debe rozar el termopar.

¡Importante!

Después de haber efectuado la transformación para otro tipo de gas, es necesario actualizar la chapa de características técnicas, indicando el tipo de gas para el que se ha transformado el aparato.

CONTROL DEL FUNCIONAMIENTO

- El aparato contiene las instrucciones necesarias para su uso.
- Controlar las pérdidas de gas en los aparatos.
- Examinar la llama del quemador piloto; éste debe rozar el termopar y ser azul, si no es así se debe examinar la boquilla del quemador piloto.
- Controlar el encendido y la llama del quemador principal.
- Se recomienda al utilizador que se use el aparato siguiendo las instrucciones.

MANTENIMIENTO

Si se prolonga el uso del aparato, es necesario efectuar un mantenimiento regular para la seguridad del funcionamiento, aconsejamos para ello la estipulación de un contrato de asistencia.

El mantenimiento debe ser efectuado sólo por personal especializado que respete las normas en vigor y nuestras indicaciones.

RECAMBIOS

Es posible cambiar piezas como la válvula, el piezoeléctrico o las tuberías de gas de manera sencilla. Para el cambio de las partes se deben seguir los siguientes pasos:

- Válvula: después de haber desmontado el panel anterior, destornillar los empalmes de tornillo de las conexiones del gas y extraer el bulbo del termóstato, después cambiar las partes averiadas e instalar a continuación las nuevas.
- Para el cambio del termopar, destornillar el empalme de la válvula y cambiar el elemento.
- La candela de encendido debe destornillarse y cambiarse.

¡Atención!:

Antes de encender el aparato es necesario lavarlo con agua y detergente para platos, después enjuagarlo varias veces y llenarlo con agua hasta el nivel indicado por el índice incido en la parte posterior de la cuba.

NO PONER EL FUNCIONAMIENTO EL APARATO CON LA CUBA VACÍA

CONEXIÓN HÍDRICA Y DESCARGA

-Se aconseja que el aparato se conecte a la tubería del agua caliente para reducir los tiempos de calentamiento; asimismo, se aconseja instalar antes del aparato un grifo de interceptación.

- la tubería de descarga debe conectarse a una descarga adecuada, que cumpla con las normas fijadas por la ley.

Se recomienda que la tubería se conecte de manera que se eviten estrangulamientos o sifones. La descarga del agua se efectúa por caída libre, por lo tanto es esencial que la altura de la descarga sea inferior al punto de salida de la tubería.

PUESTA EN FUNCIONAMIENTO

Antes de utilizar el aparato es necesario limpiarlo con cuidado, sobretodo la cuba (ver párrafo "Limpieza y cuidado").

Controlar la conexión del aparato y ponerlo en funcionamiento según las instrucciones. Instrucciones para el uso

¡Atención!: Usar el aparato sólo bajo vigilancia.

CARACTERÍSTICAS DEL AGUA DE ALIMENTACION

El agua debe ser apta para el consumo humano y tener las siguientes características, otro modo provoca la **anulación de la garantía**.

- ❖ **Dureza total** entre 0,5 y 5°Franceses para reducir la formación de depósitos de cal
- ❖ **Presión** entre 150 y 250 kPa (0,5-2,5 bar)
- ❖ **Baja concentración de ion cloruro (Cl-)** (valor de referencia aceptable 10 ppm), para no dañar las estructuras internas de acero
- ❖ **pH** mayor de 7
- ❖ **conductibilidad eléctrica** entre 50 y 2000 $\mu\text{S}/\text{cm}$ (20°C)

CARGA AGUA

Controlar que la palanca del grifo de descarga esté en posición de cerrado.
Llenar la cuba con agua (max.60°C) hasta el nivel señalado por la muesca, accionando el pulsador

ENCENDIDO QUEMADOR

Encendido quemador piloto

Examinar si el mando del termostato está en posición. ★

Mantener el mando apretado, después accionar varias veces el pulsador piezoeléctrico. La llama se enciende automáticamente y se puede ver a través del agujero de inspección del panel anterior. Después del encendido, mantener el mando apretado durante otros 20-30 segundos, para permitir que se caliente el termopar, a continuación soltarlo. La llama podría apagarse y entonces es necesario repetir este procedimiento.

Encendido del quemador principal y regulación de la temperatura

Después de haber soltado el mando, entra en la válvula de seguridad el gas.

Girando el mando graduado de 30 a 90°C, el gas se desplaza hasta el quemador principal, que se enciende.

Apagado del quemador principal

Girar el mando en posición ★ , permanecerá encendida solamente la llama del quemador piloto.

Apagado del aparato

Apretar y girar el mando en posición "0". Este comando bloquea la alimentación del gas, tanto en el quemador principal como en el quemador piloto.

VACIADO DE LA CUBA

Girar la palanca del grifo de descarga de la posición de cerrado a la posición de abierto.

Nota: se aconseja que esta operación se efectúe con agua no excesivamente caliente.

INSTRUCCIONES SOBRE LA EVACUACIÓN DE LOS GASES DE DESCARGA

Aparatos de tipo "A" (Ver chapas de características)

Los aparatos de tipo "A" deben descargar los productos de la combustión en las relativas campanas, o dispositivos similares, conectados a una chimenea que sea eficaz o directamente al exterior (**Evacuación natural** Fig.1) EVACUACIÓN NATURAL Fig.3

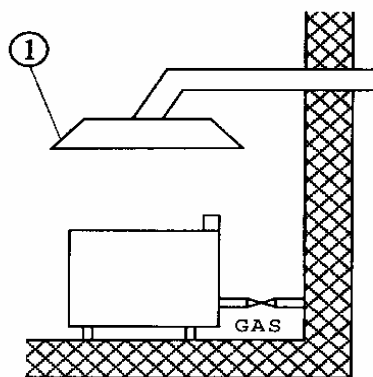
Si falta ésta, se admite el uso de un aspirador de aire conectado directamente al exterior (**Evacuación forzada** Fig.2), de capacidad no inferior a cuanto establecido en el punto 4.3 de la norma UNI-CIG 8723.

En el caso de evacuación forzada

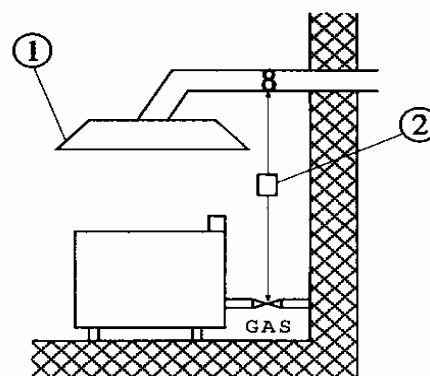
La alimentación del gas al aparato debe ser directamente esclavizada al sistema y debe interrumpirse en el caso que la capacidad de éste descienda por debajo de los valores prescritos en el punto 4.3 de la norma UNI-CIG 8723.

La readmisión del gas al aparato debe poder hacerse sólo manualmente.

EVACUACIÓN NATURAL Fig.1



EVACUACIÓN FORZADA Fig.2



1) Campana de aspiración

1) Campana de aspiración 2) Esclavizamiento

OBSERVACIONES Y RECOMENDACIONES

Mantener siempre bajo control el nivel de agua.

¡Atención!: no hacer funcionar el aparato sin agua.

Usar el aparato sólo bajo vigilancia.

LIMPIEZA Y MANTENIMIENTO

La limpieza diaria después del apagado del aparato garantiza un perfecto funcionamiento y una larga duración en el tiempo.

Las partes en acero deben limpiarse con un paño embebido en detergente, sin rascar; después de esto, enjuagar con agua limpia y secar con un trapo seco.

COMO COMPORTARSE EN CASO DE AVERÍA

Cerrar el grifo de conexión del gas y avisar al servicio de asistencia.

PROCEDIMIENTO A EFECTUAR EN CASO DE LARGA INTERRUPCIÓN DEL FUNCIONAMIENTO

Cerrar el grifo del gas, limpiar la instalación como se ha indicado anteriormente.

